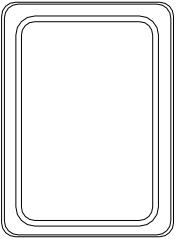
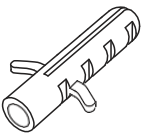
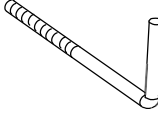
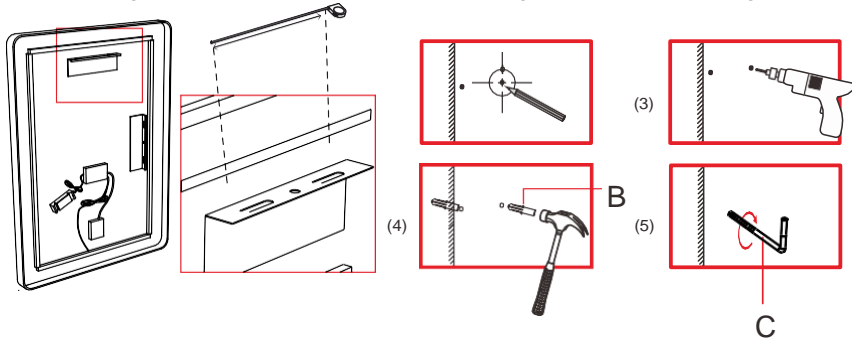


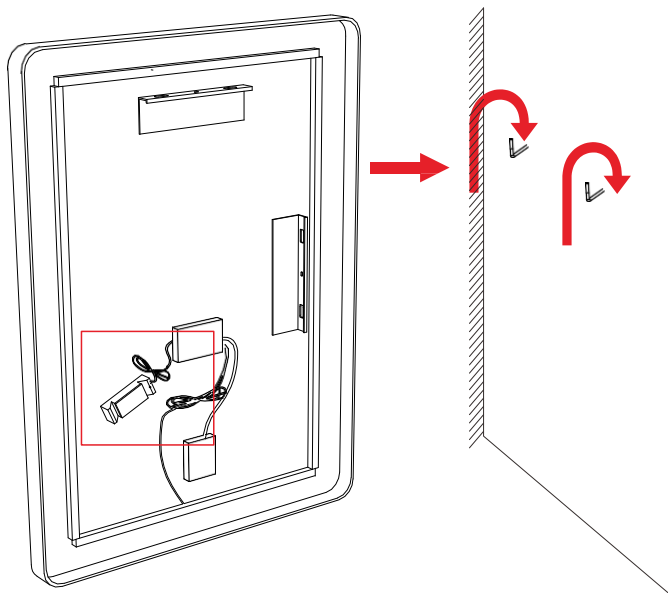
Stück Liste

NO.	A (1 Stk)	B (2 Stk)	C (2 Stk)	
Foto				
Beschreibung	Spiegel	Dübel	Schraubhaken	

- (1) Messen Sie den Abstand zwischen den beiden Halterungen an der Unterseite des Spiegels und installieren Sie die Halterung wie in der Zeichnung



- (2) Hängen Sie den LED-Spiegel entsprechend der Position der Halterung an die Wand



Bedienungsanleitung

Liebe/r Kunde/in,

Wir danken Ihnen für Ihr Vertrauen in unsere Produkte!

Lesen Sie die Gebrauchsanweisung sorgfältig durch, bevor Sie das Produkt zum ersten Mal verwenden! Diese Anweisungen enthalten alle Informationen, die zur sicheren Verwendung dieses Produkts und zur Verlängerung der Lebensdauer erforderlich sind. Bitte beachten Sie unbedingt alle Sicherheitshinweise in dieser Anleitung!

Sicherheitshinweise

Die Leuchte darf nur in Innenräumen installiert werden.

Um dieses Produkt sicher zu betreiben, muss der Benutzer diese Gebrauchsanweisung gelesen haben, bevor Sie das Produkt zum ersten Mal verwenden.

Das Produkt darf nur verwendet werden, wenn es unbeschädigt ist und ordnungsgemäß funktioniert. Wenn das Produkt oder Teile davon defekt sind, lassen Sie es von einem Spezialisten reparieren. Achten Sie beim Bohren in Wänden, Decken oder Fußböden auf eventuell installierte Kabel sowie Gas- und Wasserleitungen.

Der Anschluss darf nur von einem Elektrofachmann werden.

Verwenden Sie nur vom Hersteller zugelassene Clips.

Bei Betrieb im Bad müssen die Sicherheitsabstände (Abb. 3) unbedingt eingehalten werden.

Achten Sie darauf, dass sich in der Badewanne od. Dusche befindliche Personen, das Gerät nicht erreichen können.

Installation

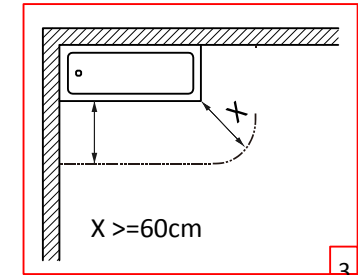
- (1) – (2)



Lebensgefahr durch Stromschlag!

Der Anschluss darf nur von einem qualifiziertem Fachmann ausgeführt werden.

Vor der Installation muss sichergestellt sein, dass das elektrische Netz nicht unter Strom steht. (FI- Schalter oder Sicherung)

**Reinigung**

- Reinigen Sie das Produkt mit einem leicht angefeuchteten Tuch mit klarem Wasser (gegebenenfalls mit einem milden Reinigungsmittel). Trocken wischen.
- Verwenden Sie keine scharfen oder scheuernden Gegenstände oder aggressive Reinigungsmittel

Entsorgung

- Produkt entsorgen: Produkte, die mit dem nebenstehenden Symbol gekennzeichnet sind, dürfen nicht im Hausmüll entsorgt werden. Sie müssen solche alten elektrischen und elektronischen Geräte separat entsorgen.
- Verpackung entsorgen: Die Verpackung besteht aus Karton und entsprechend gekennzeichneten Kunststoffen, die recycelt werden können. - Stellen Sie diese Materialien für das Recycling zur Verfügung.

