

# Bazénová filtrácia



**SKÔR AKO ZAČNETE SO SAMOTNOU MONTÁŽOU, POZORNE SI PREČÍTAJTE NÁVOD NA POUŽITIE TÝKAJÚCI SA VŠETKÝCH SÚČASTÍ. TOTO DÔLEŽITÉ UPOZORNENIE SI PROSÍM USCHOVAJTE PRE NESKORŠIE NAHLIADNUTIE.**

## **Zamýšľané použitie**

Tento výrobok je určený výhradne pre nekomerčné použitie. Používajte výrobok iba, ako je popísané v tomto návode na obsluhu. Akékoľvek iné použitie je považované za nevhodné použitie a môže viesť k osobnému zraneniu alebo poškodeniu majetku. Tento výrobok nie je hračka. Výrobca alebo predajca nenesú žiadnu zodpovednosť za škody spôsobené nesprávnym používaním.

## **Bezpečnostné odporúčenie**

Varovanie ! Nebezpečné pre deti a osoby so zníženými telesnými, zmyslovými alebo duševnými schopnosťami (ako sú osoby so zdravotným postihnutím, staršie osoby s poruchami telesných a duševných schopností) alebo osoby s nedostatkom skúseností a znalostí. Deti sa nesmú hrať s týmto výrobkom. Čistenie nesmú realizovať deti a osoby so zníženými fyzickými, zmyslovými alebo duševnými schopnosťami.

Nebezpečenstvo úrazu elektrickým prúdom ! Chybná elektrická inštalácia alebo príliš vysoké sieťové napätie môžu viesť k úrazu elektrickým prúdom. Pripojte výrobok iba vtedy, pokiaľ sieťové napätie v zásuvke odpovedá technickým špecifikáciám. Tento výrobok pripojte iba pomocou ľahko prístupnej zásuvky, aby ste zaistili jeho rýchle odpojenie od siete v prípade poruchy. Nepoužívajte výrobok, pokiaľ vykazuje viditeľné poškodenie alebo je poškodený sieťový kábel alebo zástrčka. Ako dostatočnú ochranu sa odporúča inštalovať prúdový chránič (RCD) s prúdom, ktorý nie je väčší ako 30 mA. Konzultujte s elektrikárom.

Výrobok otvárajte iba tak, ako je popísané v tejto príručke. Opravy produktu nechajte realizovať iba v autorizovanom servise, alebo u svojho predajcu.

Nikdy sa nedotýkajte zástrčky mokrými rukami. Nikdy nevytáhnajte zástrčku zo zásuvky pomocou káblu – vždy vytiahnite zástrčku. Výrobok, zástrčku a všetky káble uchovávajte mimo otvoreného ohňa a horúcich povrchov. Kábel položte tak, aby nepredstavoval riziko vypnutia a neumiestňujte ho pod zem. Položte káble tak, aby neboli poškodené sekačkami a inými podobnými zariadeniami. Kábel neohýbajte a nepoložte ho cez ostré hrany. Nepoužívajte predĺžovací kábel, adaptéry pre viacnásobné zásuvky alebo iné adaptéry.

Filtračný okruh nesmie byť bez vody ! Voda je používaná ako chladenie – v prípade chodu na sucho môže dôjsť k nevratnému poškodeniu motoru !

Nikdy neumiestňujte čerpadlo alebo filter do bazénu.

Filtračný systém nesmie byť prevádzkovaný pokiaľ sú v bazéne osoby.

Umiestnite tento výrobok s dostatočnou bezpečnostnou vzdialenosťou od bazénu, aby deti nemohli používať výrobok k prístupu do bazénu.

Neponorte filtračný systém, napájací kábel alebo zástrčku do vody alebo iných kvapalín.

Čerpadlo filtračného systému je navrhnuté tak, aby zaistilo dobrú ochranu proti cudzím telesám a vniknutiu vody. Malo by však byť stále inštalované tak, aby bola zaistená odpovedajúca ochrana pred poveternostnými vplyvmi.

Nikdy neopravujte toto zariadenie pokiaľ je pripojený elektrický napájací kábel.

Riziko nebezpečenstva zachytenia saním, ktoré, pokiaľ sa mu nevyhnete, môže spôsobiť vážne zranenie alebo smrť.

Neblokujte sanie na čerpadle alebo v bazéne, môže dôjsť k nenávratnej poruche výrobku.

### Technická špecifikácia

Prietok 3 m<sup>3</sup> / hod

Napätie 220-230V

Príkonnosť 100W

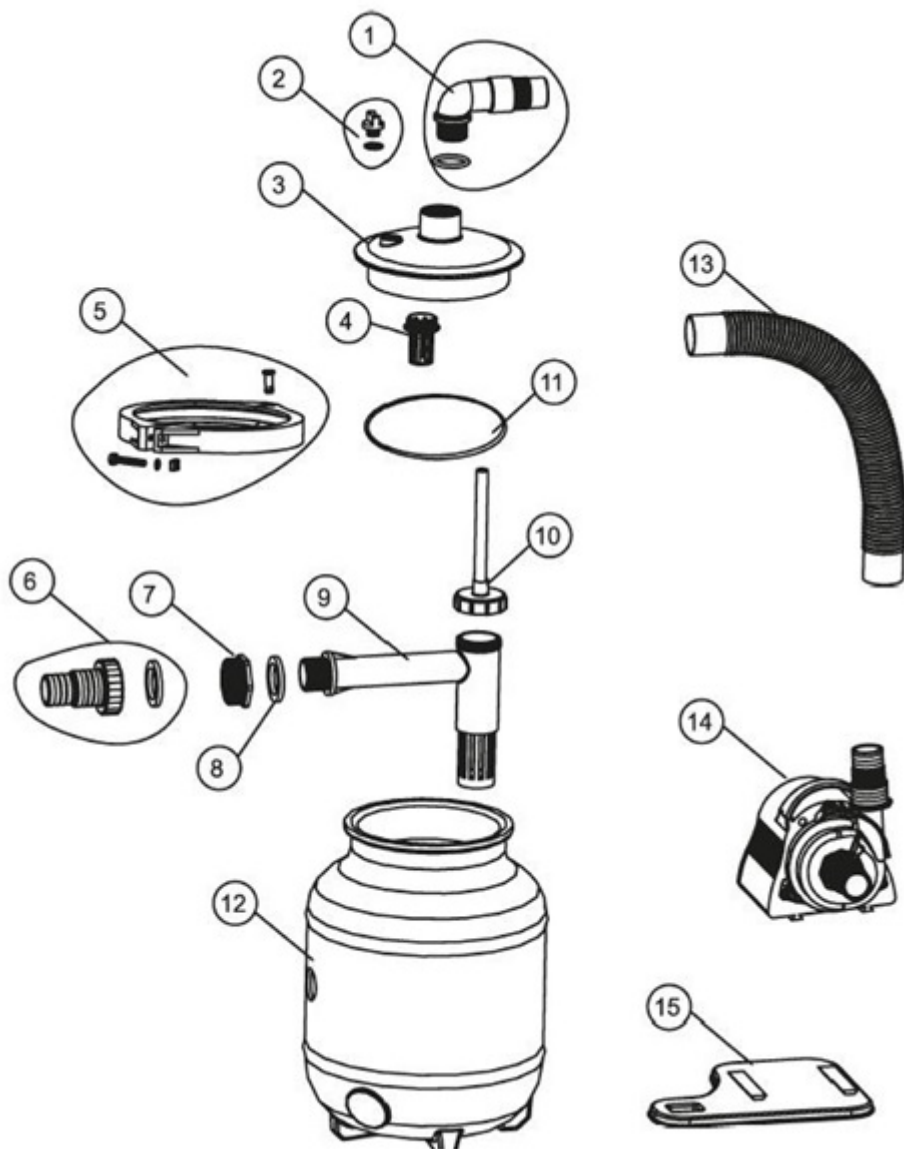
Maximálna teplota vody 35°C

Pre bazény do max. objemu 19 m<sup>3</sup>

Čerpadlo filtrácie nie je samonasávacie tzn. musí byť umiestnené pod úrovňou hladiny, aby sa zaistilo neustále zavodnenie.

**Filtrácia nie je vhodná pre prevádzku na bazéne so slanou úpravou vody.**

### Schéma dielov



### Zoznam dielov:

1 – Kolená pripojovacie

2 – Odvzdušňovací ventil

– je možné nahradiť priloženým manometrom

3 – priehľadné veko

4 – skrutka priehľadného veka

5 – spona nádoby

6 – hadicový trň

7+8+9+10 – vnútorný systém

11 – tesnenie medzi vekom a nádobou

12 – filtračná nádoba

13 – prepojovacia hadica

14 – čerpadlo

15 – základňa čerpadla

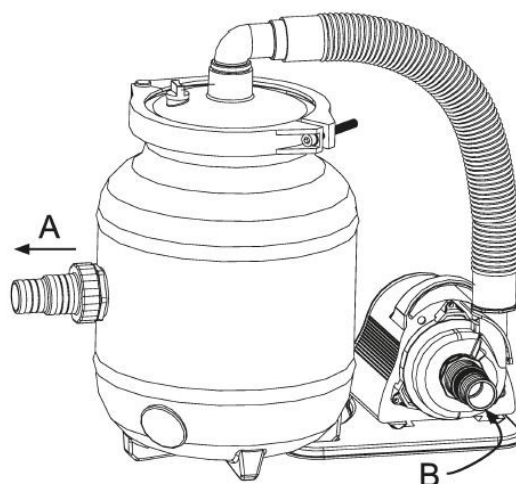
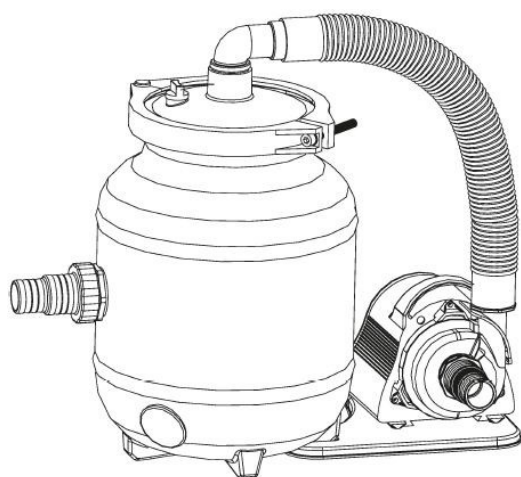
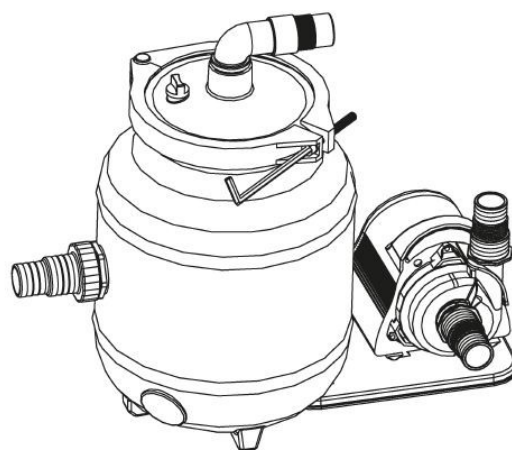
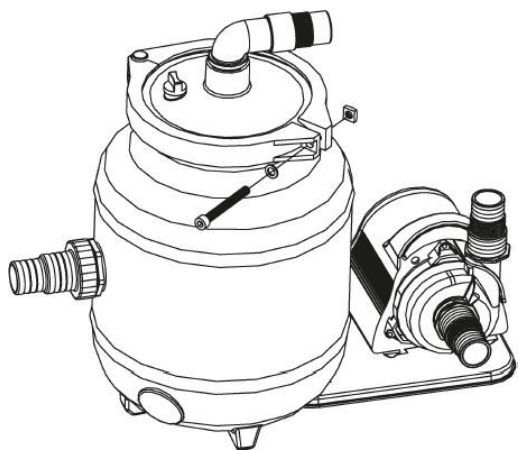
## Inštalácia

1. Odskrutkujte sponu nádoby a vyberte priehľadné veko.
2. Naplňte nádobu filtračnými guľčkami.
3. Nasad'te tesnenie na spodnú stranu priehľadného veka.
4. Znovu vložte priehľadný kryt na hornú stranu nádoby. Je veľmi dôležité zaistiť, aby boli všetky povrchy vyčistené a neobsahovali žiadne nečistoty.
5. Pripojovacie koleno pripojte k nádobe.
6. Nasad'te a zaskrutkujte sponu nádoby.
7. Nakoniec prepojte čerpadlo s nádobou za pomoci prepojovacej hadice. Upevnite všetky spoje pomocou hadicových spôn a uistite sa, že spojovacie diely sú dostatočne utesnené.

## Prepojenie filtrácie s bazénom

Otvor A pripojte k vstupu do bazénu – týmto otvorom sa vracia voda z filtrácie do bazénu.

Otvor B pripojte k vstupu od bazénu tj. na skimmer, alebo vratnú trysku – týmto otvorom vteká voda z bazénu do filtrácie, aby sa vyčistila.



### **Pokyny pre prevádzku filtra**

Pred uvedením filtračného systému do prevádzky je dôležité zaistiť, aby bola filtrácia umiestnená mimo bazénu a bola nižšie ako hladina vody v bazéne. Pripojenie hadice musí byť tiež správne pripojené a upevnené.

Pokiaľ ste tak ešte neurobili, naplňte bazén vodou. Uistite sa, že hladina vody je najmenej 2,5-5 cm nad hornou časťou prívodu vratných otvorov v bazéne.

Pri inštalácii filtračného čerpadla pod úroveň hladiny vody v bazéne – voda automaticky prúdi do filtračného systému čerpadla. Pokiaľ je možné, otvorte odvzdušňovací ventil na hornej strane veka nádoby, pokiaľ voda nezačne vytekať von.

Akonáhle je filtrácia riadne zostavená, ako je popísané vyššie, môžete začať filtráciu.

### **Inštalácia manometru (nie je súčasťou)**

Inštaluje sa namiesto odvzdušňovacieho ventilu (skrutky) na hornom priehľadnom veku.

Závit manometru MUSÍ byť zatesnený teflónovou páskou.

### **Čas filtrovania**

Voda z bazénu by mala v priebehu 24 hodín precirkulovať cez čerpadlo aspoň 3-5 krát v závislosti od zaťaženia systému a jeho veľkosti. Nutný čas závisí na kapacite filtračného zariadenia a veľkosti bazénu. Pokiaľ je bazén využívaný intenzívne alebo pri neobvykle veľkom znečistení bazénu, je nutné prevádzkovú dobu predĺžiť.

### **Čistenie filtračného média**

Guličky v nádobe zaisťujú, že nečistoty sú účinne filtrované (zachytávané v nádobe).

Filtračná schopnosť sa znižuje v závislosti na množstve znečistenia.

Pokiaľ zistíte, že úroveň filtračnej schopnosti klesá, postupujte podľa jednej z týchto možností:

A: vymeňte filtračné médium (guličky)

B: vyberte filtračné médium (guličky) a vyperte ich v práčke pri maximálnej teplote 30°C.

### **Pokyny pre údržbu**

Viditeľné nečistoty sú odstránené prostredníctvom filtračného systému. To neplatí pre riasy, baktérie a ďalšie mikroorganizmy, ktoré sú tiež neustálou hrozbou pre čistotu a zdravotne nezávadnú vodu v bazéne. Pre ich prevenciu alebo odstránenie sú k dispozícii špeciálne prípravky na úpravu vody, riadne a trvale dávkované prípravky zaisťujú nezávadnú vodu v bazéne po celú dobu kúpaciej sezóny.

### **Čistenie**

Používajte bežné čistiace prostriedky. Nepoužívajte čistiace prostriedky na báze rozpúšťadiel ani žiadne tvrdé hubky (špongie), kefy a pod.

### **Skladovanie**

Po vyčistení musí byť výrobok dôkladne vysušený. Po uplynutí tejto doby je potrebné ho skladovať na suchom mieste chránenom pred mrazom.

### **Likvidácia**

obalov: obalový materiál bol vybraný s ohľadom na životné prostredie a jeho likvidácia je preto bezproblémová. Papier aj kartón je možné recyklovať, rovnako ako plastové kryty.

výrobku: použiteľné v Európskej únii a ďalších európskych štátoch so zavedenými systémami pre zber a triedenie recyklovateľných materiálov. Výrobok zlikvidujte v súlade s platnými zákonmi a predpismi platnými v mieste bydliska (zaneste do zberného dvoru)..