

*Montážny a obslužný návod na sprchové kabíny IRIDE so saunou*



## Obsah :

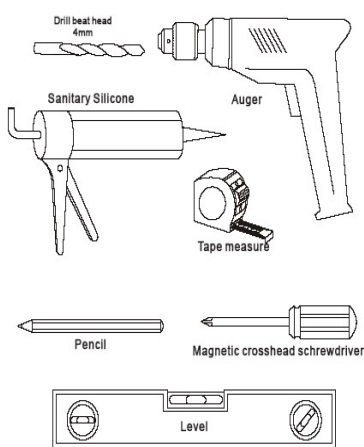
<b>NÁVOD NA MONTÁŽ A OBSLUHU</b>	Strana
1. <i>Príprava inštalácie</i> .....	3
2. <i>Všeobecné poznámky</i> .....	3
3. <i>Návod na montáž</i> .....	4-5
4. <i>Vodoinštalácia</i> .....	6
5. <i>Elektroinštalácia</i> .....	7
6. <i>Inštalácia odtoku</i> .....	7
7. <i>Návod na obsluhu – sprchovacia kabína so saunou..</i>	7
8. <i>Návod na obsluhu - funkcie</i> .....	8
9. <i>Čistenie a údržba</i> .....	9
10. <i>Chybové hlásenia</i> .....	10
<b>PODMIENKY INŠTALÁCIE, ÚDRŽBY, ZÁRUKY, BEZPEČNOSTI A UŽÍVATEĽSKÉ PODMIENKY.....</b>	<b>11-12</b>

*Dôležité: Návod na montáž a obsluhu, ktorý práve držíte v rukách, obsahuje dôležité informácie o BEZPEČNOSTNÝCH OPATRENIACH inštalácie a uvedenia do prevádzky. Preto je nevyhnutné, aby si inštalatér a užívateľ pozorne prečítali návod.*

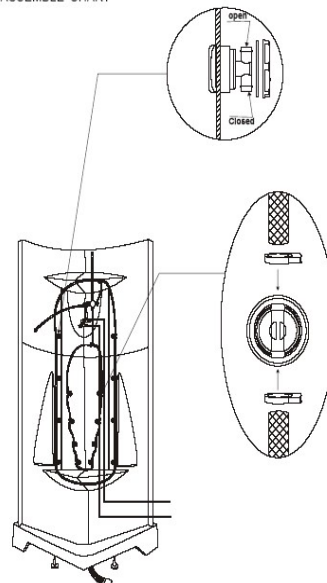
## NÁVOD NA MONTÁŽ SRCHOVACÍCH KABÍN IRIDE

vrátane plánu elektrického zapojenia a zapojenia vody  
(vydanie 03/2012, technické zmeny vyhradené)

### 1) Príprava inštalácie:



UNIT DISASSEMBLE CHART



Elektrické pripojenie sa pripája káblom (cca.1m). Preto by sa malo pripojenie nachádzať vo výške cca. 200 cm.

1.1 Každá sprchovacia kabína so saunou je zmontovaná, zapojená, testovaná a znovu zabalená výrobcom kvôli splneniu testovacích účelov.

### 2) **Všeobecné poznámky:** (Sprchovacia kabína so saunou)

2.1 Pred montážou je potrebné skontrolovať všetky diely, či nie sú poškodené transportom a iné. Neskoršie reklamácie sú vylúčené (to platí aj pre rozbité sklo).

2.2 Postavte sprchovaciu vaničku na pripravené miesto a pomocou nastaviteľných nožičiek, nastavte tak, aby vo vaničke nezostávala žiadna voda. **POZOR:** bezpodmienečne **VYSKÚŠAŤ!** Neskoršie reklamácie sú vylúčené!

2.3 Montáž môžu vykonať iba autorizované firmy (napr. inštalatér), inak záruka zaniká. Pozri poznámky na napojení prúdu a vody.

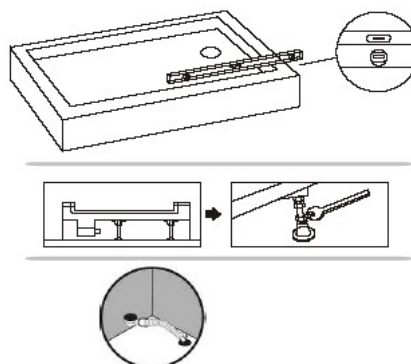
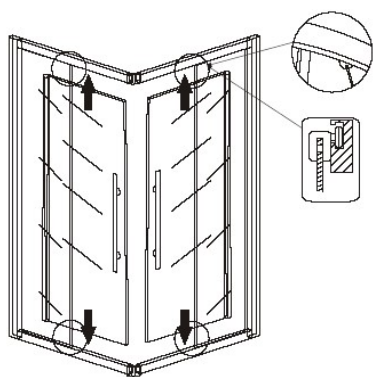
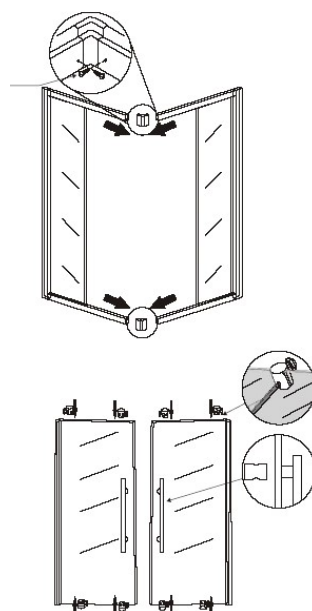
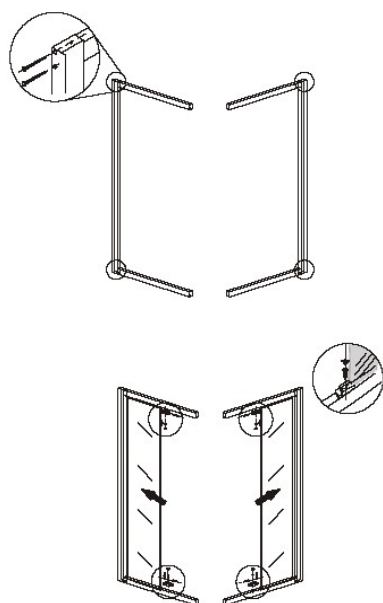
2.4 Priložený návod na zloženie musí byť dodržaný (skúška tesnosti - silikón). Ďalej je potrebné skontrolovať všetky skrutky, hadicové spojky, káblové spojky atď., či sú napevno a tesné. Transportom by sa mohlo niečo uvoľniť. Všetky zabudovateľné dielce ako batérie, obslužný element, pripájací oblúk, atď. je potrebné skontrolovať, či sú tesné príp. ich potrebné utesniť.

2.5 Upozornenie k ventilátoru! Ventilátor by mal byť napevno zapojený do vzdušného systému a utesnený!

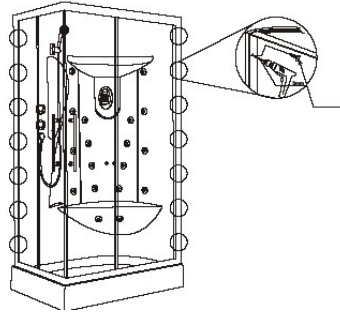
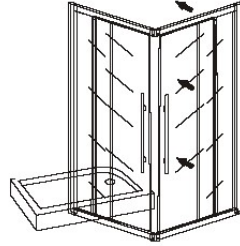
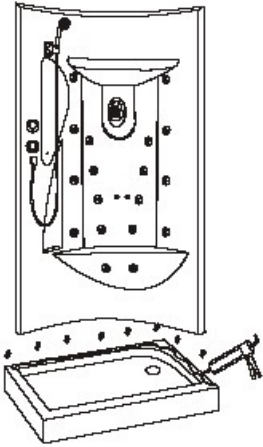
2.6 Skôr ako sa sprchovacia kabína so saunou uloží na jej pevné miesto je potrebné vykonať ešte raz test funkčnosti!

## **Návod na montáž**

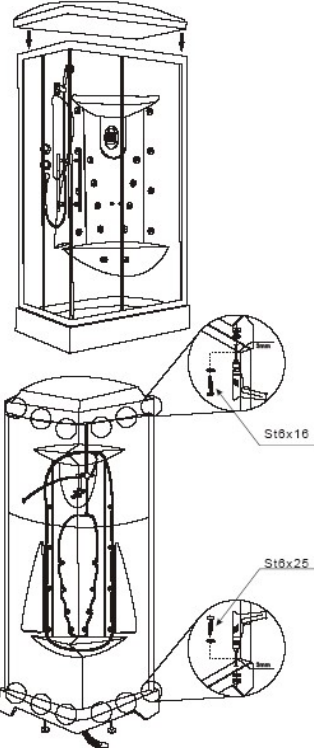
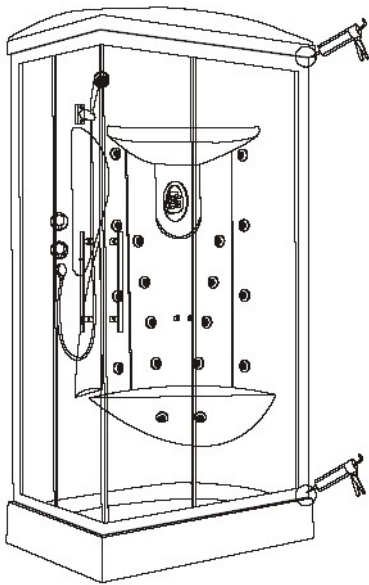
POZOR! Otvory na spojenie jednotlivých dielcov nemusia mať priamy súvis s montážou. Súčasné otvory boli navrhnuté aj kvôli výrobnému procesu. Všetky dielce je potrebné zmontovať podľa nasledovného montážneho návodu, pričom sa majú použiť navrhnuté otvory (ak sa zhodujú).



montáž sprchovej vaničky



Fixácia sprchovacej kabíny so saunou



#### Popis – montáž sprchovacej vaničky:

1. Umiestnite vaničku na Vami želané miesto. Za pomoci nastavovacích skrutiek sa dá sprchovacia vanička vyrovať do roviny. (Pozor: každá rovná strana musí zostať zvisle). Hmotnosť vaničky sa musí rovnomerne rozdeliť na nastaviteľné nožičky a až potom sa môžu dotiahnuť skrutky.
2. Voda musí dobre odtekať. V sprchovacej vaničke nesmie zostať žiadna voda. Keď je to potrebné, musia sa nastaviteľné skrutky znova upraviť.
3. Po nastavení správnej pozície vaničky, postavte vaničku na dané miesto pre ďalšie inštalácie.

#### **Zloženie sprchovacej kabíny so sprchovacou vaničkou:**

Sklenené dielce vložte do príslušných profilov a namontujte ich s pomocou úchytiak na sklo na vaničku. S náprotivnými sklenenými dielcami postupujte rovnako. Na zaistenie lepšej stability, môžete tieto časti zlepíť lepiacou páskou. Medzi sklenené dielce a hliníkové profily vložte priložené klinové tesnenie.

#### **Montáž panelu a strechy:**

Umiestnite panel do rohu a zmontujte ho so sklenenými dielcami. Medzi hliníkový panel a sklenenú tabuľu (vľavo a vpravo) vložte klinové tesnenie. Nakoniec položte strechu hore na sprchovaciu kabínu. Pripojovací kábel vložte do príslušného otvoru v streche a spojte s káblom z panela. Pripojovaciu hadicu na sprchu hlavy tiež dajte do príslušného otvoru v stene a spojte ju so sprchou hlavy. Potom spojte sklenené dielce so strechou.

#### **Montáž dverí a rúčky na sprchu:**

Najprv namontujte rukoväť a následne pätky na sklenené dvere. Potom zoskrutkujte pätky so sklenenými pevnými dielcami sprchovacej kabíny. Rúčku namontujte rovnako na druhú presklenú stenu. Používajte na to predvŕtané otvory.

### **4. VODOINŠTALÁCIA:**

Zložte všetky cyklické vedenia podľa označenia :

1. Multifunkčný prestavovací ventil pre trysky na oboch stranách, sprchu hlavy, ručnú sprchu, parný generátor, prívod vody alebo odtok vody, magnetický ventil na vypúšťanie vody z parného generátora do odtoku vody naspodku sprchovacej vaničky.
2. Spojte prívod teplej a studenej vody. Kvôli bezpečnosti a vzhľadu by sa mal prívod vody namontovať na tej strane, na ktorej je ho možné ľahšie skryť za sprchovaciu kabínu.
3. Keď spojíte prívody, nainštalujte filter pre prípad funkčnej poruchy.
4. Prepojte zvyšný kus hadice na vodu s parným generátorom.
5. Prepojte hadicu prítoku vody s ovládačom na hlavnom paneli.

#### **POZOR:**

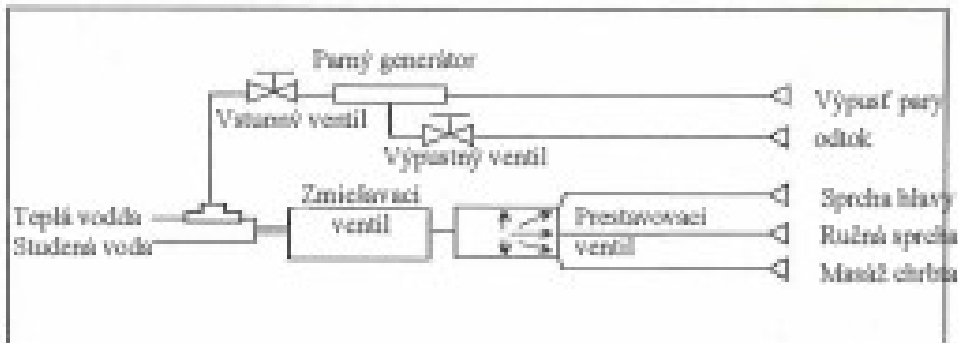
1. Na spojenie ostatných vodných hadíc sprchovacej kabíny použite na spoje tesniaci prostriedok. Zásadne nerozoberajte žiadne prívody. Keď budete čistiť prívody a filter, nezabudnite prosím na to, že sa môžu rozoberať iba spoje. Nie je dovolené odrezávať z hadíc a utesnené spoje otvárať (rozoberať).
2. Vodný ventil je hodnotný, keramický a hydraulický výtláčny ventil. Kvôli dlhšej životnosti boli filtre zabudované do spojov vysokotlakovej hadice, ktorá je prepojená s vodným ventilom. Ochranný filter by sa mal pravidelne čistiť.

#### **Údržba príp. výmena**

Masážne trysky sa dajú zložiť a vyčistiť (odvápnit', vymeniť atď.) otočením krytu ružice.

Pri jednopákovvej miešacej batérii je možné kar tušu vymeniť, a to nasledovne:

Zložiť kryciu zátku na úchytku miešacej batérie. Uvoľnením skrutky sa dá úchytka dopredu sňať. Ružica sa dá otočením zložiť a mosadzná skrutka povoliť. Kar tušu vybrať. Pri výmene kar tuše nezabudnite na to, aby boli oba kolíky zapadali do mosadzného telieska. Mosadznú skrutku vložiť a dotiahnuť. Nasadiť ružicu, namontovať úchytka a zasunúť kryciu zátku!



## 5. ELEKTROINŠTALÁCIA:

1. Prepojte vodičovú kartu ovládacieho prístroja sprchovacej kabíny s funkčným tlačidlom ovládacieho prístroja sprchovacej kabíny ku elektrickému zariadeniu pre funkcie. Prepojovacia karta by mala byť dobre zakrytá kvôli možnému nasiaknutiu karty vodou. Prosím dbajte na to, aby vodičová karta bola zapojená správne, inak môže dôjsť ku poškodeniu kabíny.

2. Prepojte uzemňovací kábel parnej kabíny s elektrickým pripojením v kúpeľni a skontrolujte funkčnosť.

3. Prepojte prívod prúdu s parnou kabínou.

- (1) Pozri stranu 11 **PODMIENKY INŠTALÁCIE, ÚDRŽBY, ZÁRUKY, BEZPEČNOSTI A UŽÍVATEĽSKÉ PODMIENKY** – Bod 2 Elektroinštalácia.

Používajte samostatné elektrické pripojenie (a to také, kde ešte nie sú napojené žiadne iné prístroje).

Na vodič by sa mal použiť trojžilový gumený kábel. Jednotlivé žily nesmú mať viac ako 2,5 mm<sup>2</sup>

(3x2,5mm<sup>2</sup>). Keď sú prúdové káble v stene, použite prosím kvôli bezpečnosti krycie rúrky.

- (2) Produkt je vybavený špeciálnym káblom a výpustnou ochrannou prívodkou. Elektrické pripojenie by sa malo nachádzať na dosah elektrických káblov sprchovacej kabíny a najvýhodnejšie by to bolo vo výške min. 1,5 m od zeme.

4. Uzemňovací kábel sprchovacej kabíny by mal byť napevno prepojený s pripojením nachádzajúcim sa v stavbe a prepojenie by sa malo vyskúšať.

### POZOR:

Nie je povolené rozširovať spínací obvod sprchovacej kabíny alebo meniť pôvodné elektrické nastavenia. Inak nemôže firma prevziať záruku.

## 6. INŠTALÁCIA ODTOKU:

1. Presuňte zloženú sprchovaciu kabínu s pripojením vody a električky na stále želané miesto.

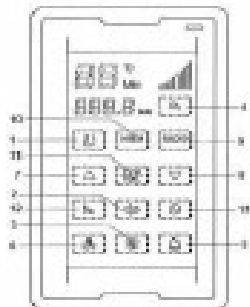
2. Odtokovú rúrku namontujte vedľa sprchovacej vaničky. Odtoková hadica sa nesmie zatláčať, otočiť alebo blokovať nejaký rozvod.

## 7. NÁVOD NA OBSLUHU – SPRCHOVACIA KABÍNA SO SAUNOU

### Dôležité upozornenia:

1. Predtým než začnete s používaním sprchovacej kabíny so saunou, skontrolujte zakaždým, či tlačidlo Power a ventil studenej a teplej vody nie sú zablokované.
2. Po skontrolovaní prúdu a vodovodu sa môže kabína používať.
3. Prúd a vodovod by sa mal po použití vypnúť.
4. Funkcia sauny by sa nikdy nemala používať súčasne s funkciou sprchy.
5. Je zakázané používať parnú sprchu pri srdcových problémoch alebo počas tehotenstva.
6. Deti nesmú kabínu používať bez dozoru.
7. Buďte prosím opatrný s rozbitnými predmetmi.
8. Do kabíny neberte zo sebou žiadne elektrické prístroje.

## OBSLUŽNÝ ELEMENT:



1. Obslužný element je prepojený s hlavným zdrojom prúdu.
2. Potvrďte tlačidlo Zapnutie/Vypnutie, display sa rozsvieti, všetky tlačidlá sú pripravené na obsluhu. Aktuálna vonkajšia teplota sa zobrazí na display i.
3. Jednotlivé funkcie sa zobrazia na display i.

### FUNKCIE:

#### 1. Svetlo

Potvrďte tlačidlo Zapnutie/Vypnutie a stlačte Svetlo .

1. stlačenie – zapne sa horné svetlo
2. stlačenie – vypne sa horné svetlo

#### 2. Teplota a nastavenie času

Potvrďte tlačidlo Zapnutie/Vypnutie a zobrazí sa aktuálna teplota v sprchovacej kabíne. Stlačte tlačidlo Teplota alebo Nastavenie času a zvolte si nastavenie teploty alebo času. Po Vašom zvolení času alebo teploty môžete s nastavovacími tlačidlami nastavovať teplotu a dĺžku Vašej sauny.

Teplota: 20 -60 °C

Čas: 5-50 minút

Keď premeškáte (5 sekúnd - ) dobu želaného nastavenia, menu sa automaticky zatvorí a znovu sa zobrazí aktuálna teplota sprchovacej kabíny.

#### 3. Rádio

Stlačte tlačidlo Rádio a môžete si vybrať z FM – rádio funkcií.

1. stlačenie – rádio je zapnuté
2. stlačenie – rádio je vypnuté

Stlačte tlačidlo Nastavenie frekvencie na nastavenie želaného rádiového programu. Keď ste nastavili správnu frekvenciu, môžete si túto stanicu uložiť .

Rádio sa môže napojiť aj na CD-prehrávač.

Hlasitosť sa nastavuje tlačidlom Frekvencia/Hlasitosť.

#### 4. Sauna

Potvrďte tlačidlo Zapnutie/Vypnutie . Stlačte tlačidlá teploty a času na nastavenie želaného času. Potom potvrďte tlačidlo Sauna na spustenie tejto funkcie a na display i sa zobrazí funkcia sauny. Asi po 2-3 minútach začína saunový kúpeľ. Po dosiahnutí želanéj teploty príp. po uplynutí zadaného času sa generátor sauny automaticky odstaví.

Generátor sauny sa automaticky zapne alebo vypne, keď je teplota pary príliš nízka alebo vysoká.

**POZOR:** Ak je zadaná teplota pod aktuálnou teplotou generátor sauny - pary sa automaticky nezapne. Je prirodzené, že sa parný generátor po 20-50 sekundách vypne, keď nateká studená voda do generátora. Keď je to potrebné, môžete tento čas a teplotu prispôsobiť, tým že potvrdíte tlačidlá masážnych trysiek a nastavovacieho regulátora.

Keď je saunový kúpeľ ukončený, potvrďte tlačidlo ručnej sprchy, tým sa generátor sauny vypne. Potom stlačte tlačidlo Zapnutie/Vypnutie návrat do východzej pozície.

Výpustný ventil generátora sauny sa automaticky otvorí na odtok vody. Výpustný čas je cca. 5-10 minút.

Po vyprázdnení parného generátora vypnite sprchovaciú kabínu.



Do parného kúpeľa môžete ku tryskám pridať bylinky alebo vône. Trysky potom vyčistíte, aby sa zbytočne nezapchávali.

Parný generátor je vybavený poistkou proti prehriatiu pre dlhší čas používania a jeho ochranu.

Keď je parný generátor príliš horúci a prívod vody sa teda neuskutočňuje, poistka proti prehriatiu sa spustí.

### 5. Ventilátor

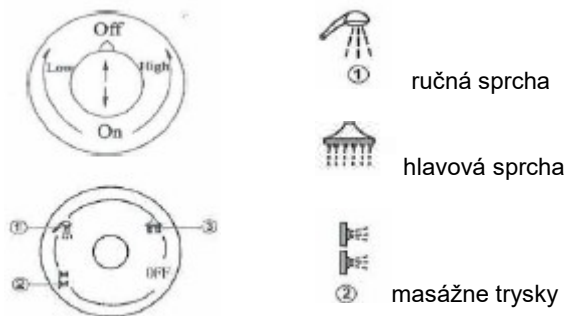
Potvrďte tlačidlo Vetranie na spustenie ventilátora. Na display- i sa zobrazí funkcia vetrania.

### 6. Výstražný systém

Potvrďte tlačidlo Alarm a na display-i sa zobrazia písmená EE a bzučiak vydáva alarm. Systém vypne parný generátor a zablokuje obslužný element. Všetky funkcie sú deaktivované. Vypnite prosím prúd a znovu ho zapnite. Tlačidlo Zapnutie/Vypnutie slúži k zapnutiu alebo vypnutiu obslužného elementu.

### 7. Obslužný návod – Sprcha

1. stlačte vypínač 5 funkcií na výber medzi ručnou sprchou, sprchou hlavy, masážou, masážou nôh.
2. s prepínačom studenej a teplej vody môžete nastavovať teplotu vody.
3. prepínač studenej a teplej vody nastavte znovu do východzej pozície.



### 9. Čistenie a údržba

1. Používajte bežné čistiace prostriedky a používajte mäkkú utierku. Nepoužívajte čistiace prostriedky, ktoré obsahujú čpavok alebo acetón.

2. Občas čistíte aj výpust pary.

3. Nie je potrebné čistiť časti, ktoré slúžia na dekoráciu. Častým čistením nemusí byť zaručená tesnosť silikónu.

4. Nepoužívajte žiadne špicaté predmety, čistiace prostriedky s chemikáliami alebo granuláty.

5. Nepoužívajte ani žiadne zaoblené nástroje alebo nože na klopanie alebo škrabanie kabíny.

6. Po častom používaní parného generátora sa odporúča nechať ho vyčistiť odborníkom.

7. Po použití parného generátora nechajte vodu tak dlho ako je len možné odtiecť, zaisťujete tým jeho dlhšiu životnosť.

8. Z času na čas skontrolujte elektrické vedenie, či nie je porušené škodcami (myši, hmyz).

9. Príležitostne skontrolujte odtok a prítok.

10. Neskladujte parnú sprchovaciu kabínu dolu hlavou, a tiež nie s rozpúšťadlami ako formalín alebo kyselina mravčia.

11. Pri transporte zabráňte tlaku, nárazu a traseniu sprchovacej kabíny.

12. Okolité vzduch udržiajte suchý a dobre vetrajte, zamedzte prístup leptavým plynom. Ak produkt dlhšie nepoužívate, odpojte prúd a vodu.

13. Keď chcete vymeniť stropové svetlo, otočte vnútorný krúžok tienidla doľava. Vymeňte žiarovku a zatočte v smere hodinových ručičiek.

## 10. Chybové hlásenia

Chyba	Dôvod	Opatrenia
Žiadna elektrina	Negatívny kontakt elektr. vedenia a prúdový chránič prerušujú prúd	Skontrolujte a opravte negatívny kontakt a zapojte ho na elektriku
	Vypadávanie alebo uzemnenie prúdu alebo spínacieho obvodu	Zmerajte prúd, spínací obvod a uzemňovacie vedenie na určenie príčiny
Žiadna para	Porucha kúrenárskej tyče parného generátora	Skontrolujte a opravte kúrenársku tyč
	Ku parnému generátoru sa nedostáva žiadna voda	Skontrolujte elektromagn. ventil na prívod vody, ventil studenej a teplej vody a prívodné potrubie
	Porucha indikátora hladiny vody	Skontrolujte prepojenie a opravte indikátor hladiny vody
	Porucha poisťky proti prehriatiu	Opravte alebo vymeňte prepojenie kábla
	Nastavená teplota je nižšia ako izbová teplota	Nastavte vyššiu teplotu
	Nastavený čas uplynul	Nastavte čas
	Porucha indikátora tepla	Skontrolujte a zapojte indikátor
	Porucha cievok elektromagnetického ventilu na prívod vody	Zmerajte a opravte ventil
	Žiadne AC220V napätie pre obsluž. element	Opravte (Vymeňte) obsluž. element
	Žiadne AC 12V napätie pre obsluž. element	Opravte (Vymeňte) obsluž. element
Príliš nízky tlak vody	Zlyhanie vodného tlaku	Opraviť
	Zablokovanie alebo rozvod ventilu funkčného prepínača	Vymeňte vodovodné potrubie alebo vod.potrubie po jednotlivých úsekoch vyčistíte
	Zablokovanie alebo porušenie vodovodného potrubia	Vymeňte alebo skontrolujte vod.potrubie kúsok po kúsok na vyčistenie vedenia.
	Zablokovanie filtra pri vysokotlakovom ventilu – vtok studenej a teplej vody	Vyčistite filter a vysokotlakový ventil
Poruchy dverí	Nesprávna inštalácia	Napravte pätky dverí
	Deformácia rámov dverí	Kolmo napravte rámy dverí

Ak by malo dôjsť k poruchám, vypnite prosím prúd a informujte predajcu. Opravu a údržbu by mali vykonávať odborníci. Sami nemontujte žiadne súčiastky, mohlo by to viesť k prípadnému poškodeniu sprchovacej kabíny.

Hlásenia chýb na display-i (Vysvetlenie značiek)

Na základe CPU - technológie je obslužný element sprchovacej kabíny vybavený multiochrannou a samo diagnostickou funkciou. To Vám ponúka príjemné a pohodlné potešenie. Kódy chýb sa nasledovne zobrazia na display-i:

E1 komunikačná chyba

E2 chyba senzora teploty

E3 prekročenie času na výpusť pary

E4 prehriatie pary

E5 prehriatie parného generátora

EE chyba pri obsluhu

Technické zmeny a tlačové chyby sú vyhradené. Všetky údaje o rozmeroch sú približné rozmermi. Všetky vyobrazenia a príležitostné fotky sa môžu od daného prevedenia líšiť.

## INŠTALÁCIA– ÚDRŽBA – ZÁRUKA – BEZPEČNOSTNÉ A UŽÍVATEĽSKÉ PREDPISY PRE SPRCHY SO SAUNOU (VŠETKY MODELY)

1. TECHNICKÉ ÚDAJE: Pripojenie 220 V / 50 Hz, Parný generátor 3 KW, Rozvod 12 V  
Vodný tlak 1 – 3 bar

2. ELEKTROINŠTALÁCIA : Elektronické pripojenie môže vykonať iba úradný koncesovaný elektroinštalčný podnik. Je potrebné čo najprísnejšie dbať na inštalačné predpisy miestneho dodávateľa elektrickej energie tak ako aj na predpisy DIN 57100 príp. VDE 0100 časť 701. Prívod (plášťové vedenie H05VV-f3G2,5 YMM-J 3x2,5mm<sup>2</sup> do 3500 Watt) musí byť vedený prúdovým chráničom ( minimálne 25 A 230/400 V ~ uvoľnený prúd I = 0.03 A ) a zaistený automatom na poistky I N = 16 A oder 25 A U –Typ.

Tento elektrický obvod musí byť vypínateľný vypínačom vo všetkých póloch s min. 3 mm vzdialenosťou kontaktov (musí sa nachádzať v ochranej vzdialenosti 3). Vyrovnávací výkon (minimálne 4 mm<sup>2</sup> med') by sa mal zapojiť na určených miestach. Schéma zapojenia je v prílohe. Otvor ventilátora sa má pripojiť na zadnej strane na pevný odvzdušňovací systém s plastovými (PVC) rúrkami!

3. INŠTALÁCIA VODY: Prívod vykonať iba úradný koncesovaný inštalačný podnik. Je potrebné čo najprísnejšie dbať na inštalačné predpisy miestneho dodávateľa zásobovania vodou tak ako aj na predpisy DIN 1988. Na odtok odpadovej vody je potrebný proti zápachový uzáver.

POZOR: Nepoužívať žiadne neohybné trubkové spoje medzi parnou sprchou a prívodom vody – nebezpečenstvo ich prasknutia !!! Tento prívod musí byť zabezpečený prerušovačom rúrky – typu A2 podľa DIN 1988. Tieto prívody musia byť flexibilné, aby údržba alebo servis boli stále možné, bez akýchkoľvek zábran.

Voda, ktorá preteká batériami alebo sprchou môže mať teplotu max. 60°C.

Všeobecne je potrebné na inštaláciu vody a elektroinštaláciu, aby sa dodržali zákonné predpisy.

4. ODTOK VODY: □ 40mm (□ 50mm)

Medzi sifón a kanálový prípoj sa musí osadiť pružný vyťahovací medzičlánok (s 50 cm), aby sa dal odsunúť pri údržbe alebo servise.

5. PRIPOJENIE A NASTAVENIE REGULÁCIE:

- a) Odpojiť prúd a odňať dekel z krytu regulácie.
- b) Pripraviť prípojné vedenie, tak že sa plášť kábla odstráni po určenej svorky v dĺžke odľahčenia ťahu. Jednotlivé vodiče sa musia vyviesť tak , že elektrovodné vodiče sa napnú skôr ako ochranný vodič, v prípade že sa vedenie vytiahne z odľahčenia ťahu. Konce vodičov odizolovať 6mm. Pri vodičoch s holým drôtom konce vodičov na špičkách pocínovať alebo namontovať cievky na vodiče.
- c) Pripravený kábel viesť cez napájací spoj na zoskrutkovanie. Plášť kábla má byť zakončený na vnútornej strane krytu so napájacím spojom na zoskrutkovanie. Napájací spoj na zoskrutkovane upevniť s vidlicovým kľúčom príp. skrutkovačom. Tesnosť musí byť zaručená podľa druhu krytia IP 55.
- d) Vodiče zapájať iba do určených svoriek (dbajte na dobrý kontakt – ťahová skúška).
- e) Nepoužitú káblovú priechodku uzavrieť, alebo nahradiť slepým uzáverom.
- f) Opakovane skontrolovať správne pripojenie celej regulácie.
- g) Previesť nastavovacie opatrenia (ak je to potrebné).
- h) Namontovať dekel z krytu.
- i) Zapnúť prúd
- j) Skontrolovať fungovanie riadenia.

## INŠTALÁCIA– ÚDRŽBA – ZÁRUKA – BEZPEČNOSTNÉ A UŽÍVATEĽSKÉ PREDPISY PRE SPRCHY SO SAUNOU (VŠETKY MODELY)

## 6. ZÁRUKA:

Záručná doba začína od zákonom predpísaného času, od dátumu kúpy na základe pokladničného bloku alebo platobného dokladu s menom kupujúceho a dátumom predaja.

Služby zákazníkom v predajnej oblasti Slovensko a Česká republika: realizované sú iba písomne hlásené zákaznícke objednávky na služby, ako napr. záručné sadzby, ak sa ku nim v zákazníckom servise predloží písomné hlásenie s doloženým dokladom o kúpe (pokladničný doklad/faktúra).

Záruka sa vzťahuje na opravy a výmenu súčiastok z prístroja, ktoré musia byť firmou VALENTINA SK s.r.o. uznané.

Intervenčný poplatok ide na ťarchu zákazníka, ktorý je potom uhradený zákazníckym servisom. Avšak montáž a demontáž nie, ale všetky ostatné následné náklady sú vylúčené. Prevádzkový hluk neopravňuje podanie reklamácie.

Záruka sa nevzťahuje na poškodené diely, ktorých chyba vznikla nedbalosťou, nesprávnym upotrebením, užívateľsky podmieneným opotrebením, chybnou inštaláciou, údržbou neoprávneným personálom, škody spôsobené transportom – sa vzťahujú na reklamáciu : poistky, filtre, čerpadlá, dekoratívne elementy atď. Záruka tiež neplatí pri dôvodoch, ktoré nesúvisia s výrobnými chybami ako: kolísanie napätia, blesky, elektrolýza, korózia a všeobecne všetky príčiny, ktoré sa týkajú povahových vlastností vody, elektriny a hydraulického napojenia - nimi zapríčinené a im aj pripísované.

Výrobca odopiera nedostatočným dodržaním obslužného návodu akékoľvek priame alebo nepriame ručenie na osoby, ktoré spôsobili škodu alebo vecné škody.

Nepriamymi škodami ako napr. následné škody kvôli nedostatočnému upotrebeniu alebo možným oddialením výrobca neručí.

Pri opravách po uplynutí záručnej doby, sa fakturujú vymenené súčiastky (diely).

## 7. BEZPEČNOSTNÉ UPOZORNENIA:

Pred prvým použitím kúpeľa so saunou je potrebné pri ochoreniach srdca, obehových problémoch a cukrovke lekárske vyšetrenie..

## 8. UŽÍVATEĽSKÉ PREDPISY A STAROSTLIVOSŤ:

Parná sprcha sa má vždy udržiavať v čistote kvôli bakteriálnemu znečisteniu. Používajte iba jemné biologické čistiace prostriedky. Utierajte vždy s jemnou handričkou. Obslužný element sa má umývať výlučne s čistou vodou. Dbajte na to, aby sa systém vždy vypínal, keď nie je sprcha v prevádzke.

Všeobecne je kúpeľ so saunou poháňaný so značne nižšími teplotami ako v klasickej saune. Priemerný čas parného kúpeľa by mal byť 15-20 min pri cca. 45 °C.

## **POZOR!--- POZOR!--- POZOR!---**

Kabínu sprchy so saunou treba skontrolovať ešte pred konečným zabudovaním, či nemá nejaké možné viditeľné škody, vrátane namontovaných komponentov. To isté platí pre stav povrchu kabíny, zvyšok sa musí bezpodmienečne skontrolovať v skúšobnom chode.