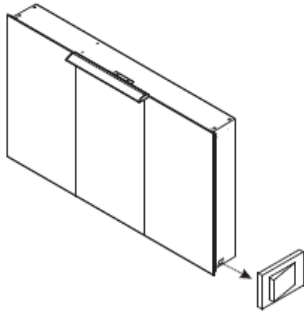


# Montageanleitung



## Spiegelschrank

- 1000x600x145mm
- 1200x600x145mm



bereits vormontiert:

- Transformator mit Anschlußkabel
- Steckdose
- Lichtschalter

- Anbauschiene x 1
- Dübel x 5
- Schraube ST5\*50 x 5
- Unterlegscheiben Metall x 4
- Abdeckkappe und Plastikunterlegscheibe x 1
- Einlegebodenträger x 16
- Einlegeboden Glas groß x 2
- Einlegeboden Glas klein x 2
- Lampe mit Kabel x 1
- Schraube ST4\*10 x 2



*Überprüfen Sie unmittelbar nach dem Kauf die Lieferung auf Vollständigkeit und eventuelle Beschädigungen.  
Keinesfalls beschädigte Teile oder Zubehör verwenden!*

## Sicherheitsvorschriften

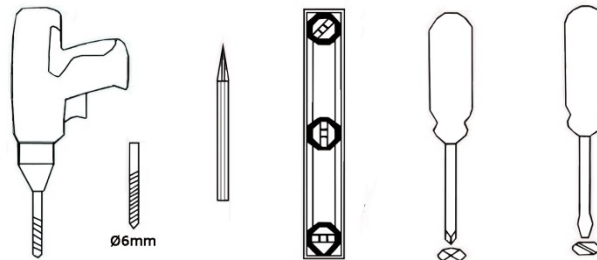
Alle Bauteile müssen in Abstimmung mit den jeweiligen örtlichen Vorschriften und Gegebenheiten von qualifiziertem Personal installiert werden, gegebenenfalls einen konzessionierten Elektriker konsultieren.

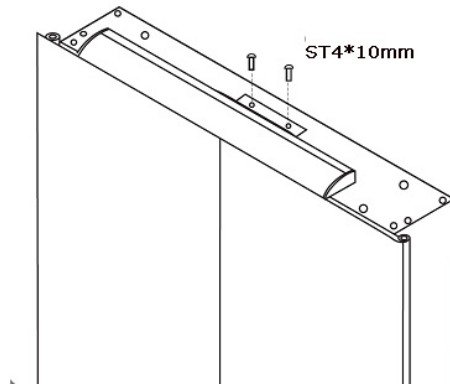
Es wird empfohlen, vor der Installation, die Sicherung herauszunehmen oder den Sicherungsschalter des jeweiligen Schaltkreises auszuschalten.

Während der Montage und bei Reparaturarbeiten ist die Schrankeinheit immer von der Stromzufuhr zu trennen.

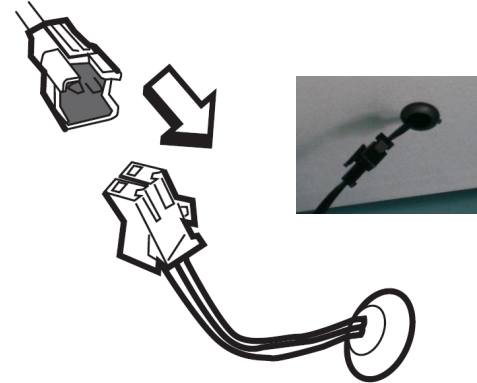
## Benötigte Werkzeuge

**Schlitzschraubendreher, Kreuzschlitzschraubendreher, Bohrmaschine, Ø6mm Steinbohrer, Wasserwaage**

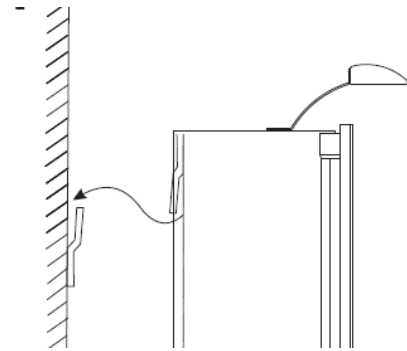
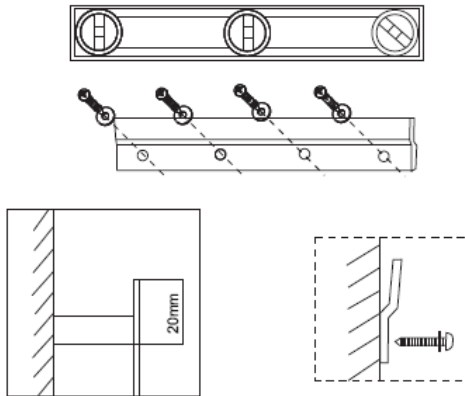




- Entfernen Sie die Verpackung und seien Sie besonders vorsichtig mit den Schranktüren und den Einlegeböden.
- Bevor Sie den Schrank an der Wandschiene befestigen, ist es notwendig, die LED Lampe zu installieren.
- Die Lampe wird mit zwei mitgelieferten Schrauben in den vorgebohrten Löchern auf der Oberseite des Schrankes fixiert.
- Seien Sie vorsichtig, die Schrauben nicht zu fest zu ziehen.

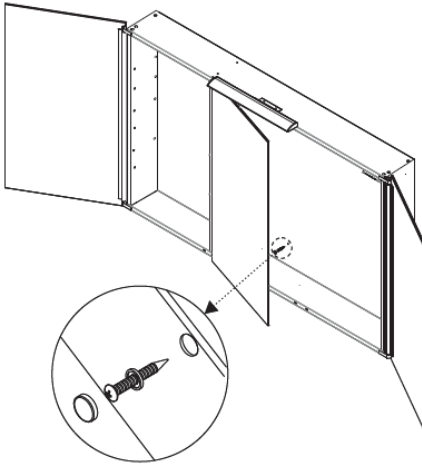


- Das Lampenkabel kann dann durch die Öffnung an der Oberseite des Schrankes durchgeführt werden.
- Verbinden Sie das Lampenkabel mit dem Transformator-Ausgangskabel.
- Es macht ein Klickgeräusch, sobald die Stecker richtig verbunden sind.



- Entfernen Sie die Verpackung und seien Sie besonders vorsichtig mit den Schranktüren und den Einlegeböden.
- Bestimmen Sie die Position, an der der Schrank montiert werden soll.
- Benutzen Sie eine Wasserwaage, um die Schiene eben auszurichten.

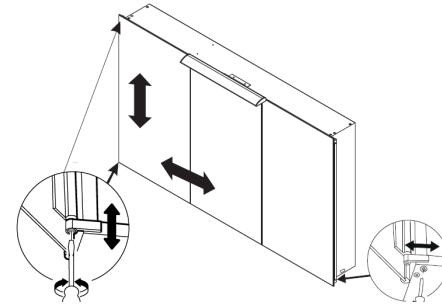
- Benutzen Sie die mitgelieferten Dübel oder andere geeignete Befestigungen, Schrauben und Unterlegscheiben, um die Schiene an der Wand zu fixieren.
- Hängen Sie den Schrank auf die Schiene.
- Kontrollieren Sie ob der Schrank gerade und sicher hängt.



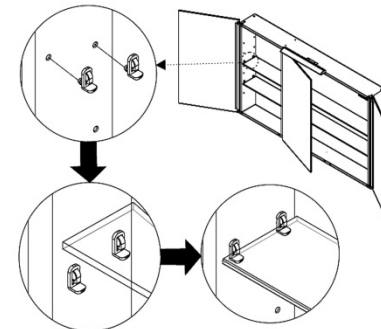
- Öffnen Sie die Tür und markieren Sie die Position des Bohrloches in der Schrank-Rückwand auf der Wand dahinter.
- Bohren Sie an der markierten Position mit dem 6mm Bohrer ein Loch in die Wand und setzen Sie einen Dübel ein
- Hängen Sie den Schrank auf und fixieren Sie ihn an der Wand mit mitgelieferter Schraube, Plastik-Unterlegscheibe und Abdeckkappe.

Bitte beachten:

Der Schrank sollte durch das Bohrloch an der Rückwand des Schrankes an der Wand befestigt werden.



- Sollten die Türen nicht richtig ausgerichtet sein, können sie mit den Schrauben unten und oben am Scharniermechanismus justiert werden (A).
- Sollte zwischen den Türen ein Spalt bestehen, können Sie dies mit den Schrauben unter dem Schrank einstellen (B).



- Setzen Sie die Träger für die Einlegeböden an den gewünschten Positionen ein (mit dem oberen Boden beginnen) und legen Sie die Böden ein.

QA Check-No.:  
Quality Control:

SPIEGELSCHRANK VIE 3trg/2017/05/1.Version

Bitte geben Sie im Servicefall die obenstehende  
Seriennummer bekannt. Zur schnelleren  
Bearbeitung von Reklamationsfällen ersuchen  
wir zudem höflichst um Übermittlung von Fotos.

Vertrieb und Service:

**HAPA Design GmbH**  
Donaupromenade 3a  
A-4020 Linz  
Tel.: +43 (0) 732 220521  
e-mail: [service@hapa-design.com](mailto:service@hapa-design.com)