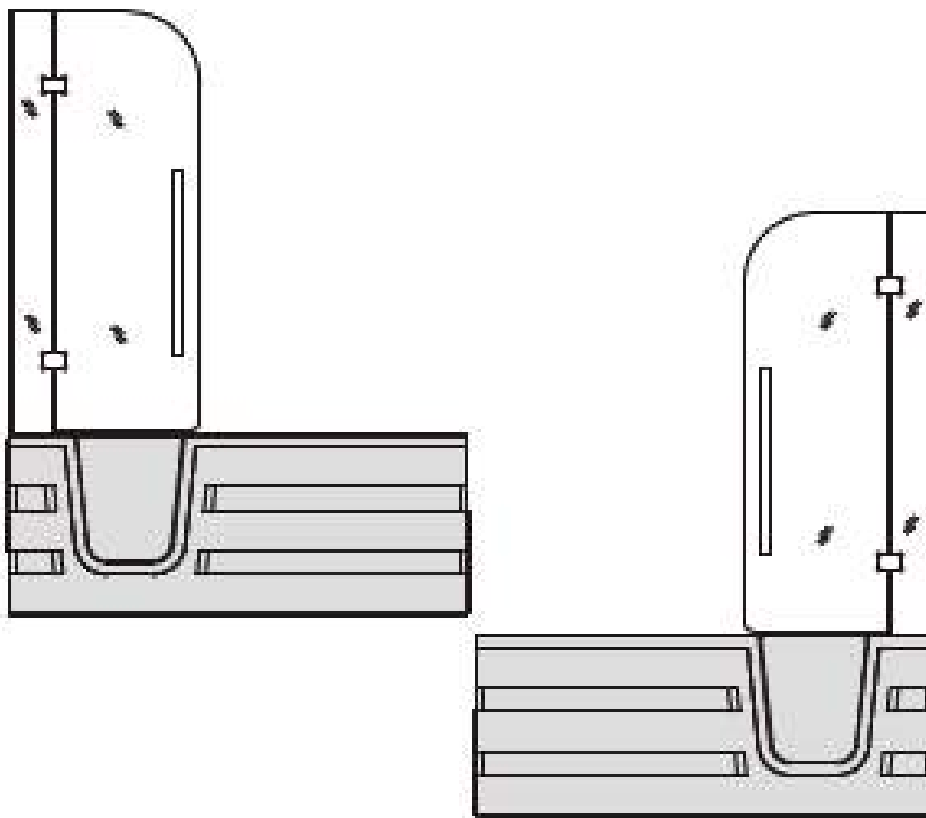
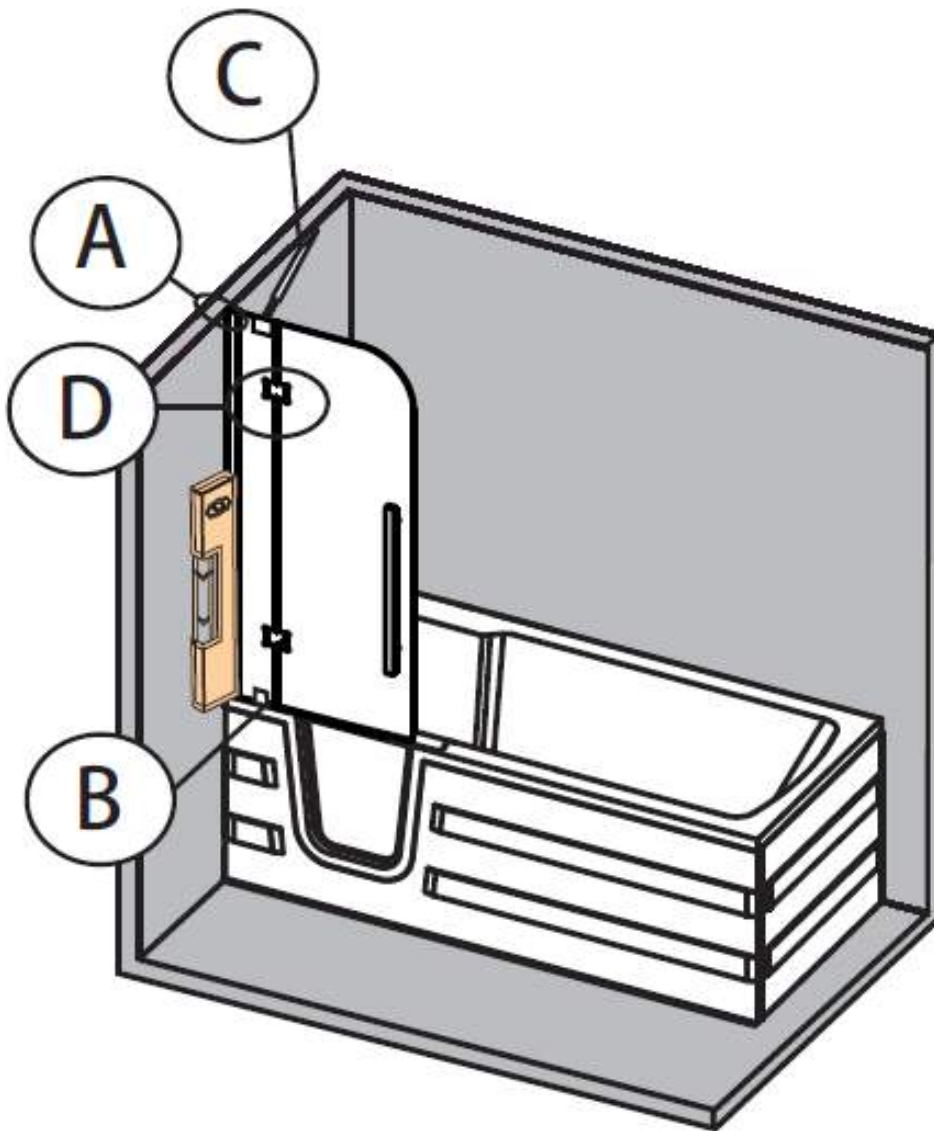


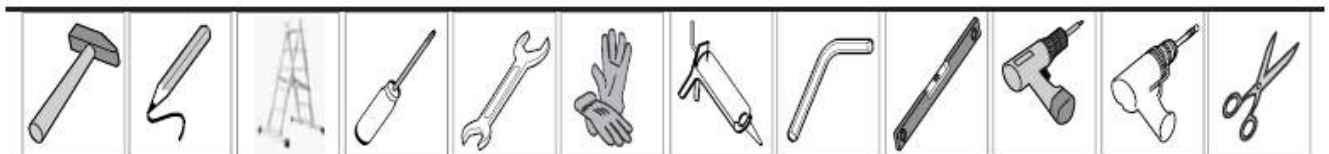
Anleitung Aufbau Trennscheibe



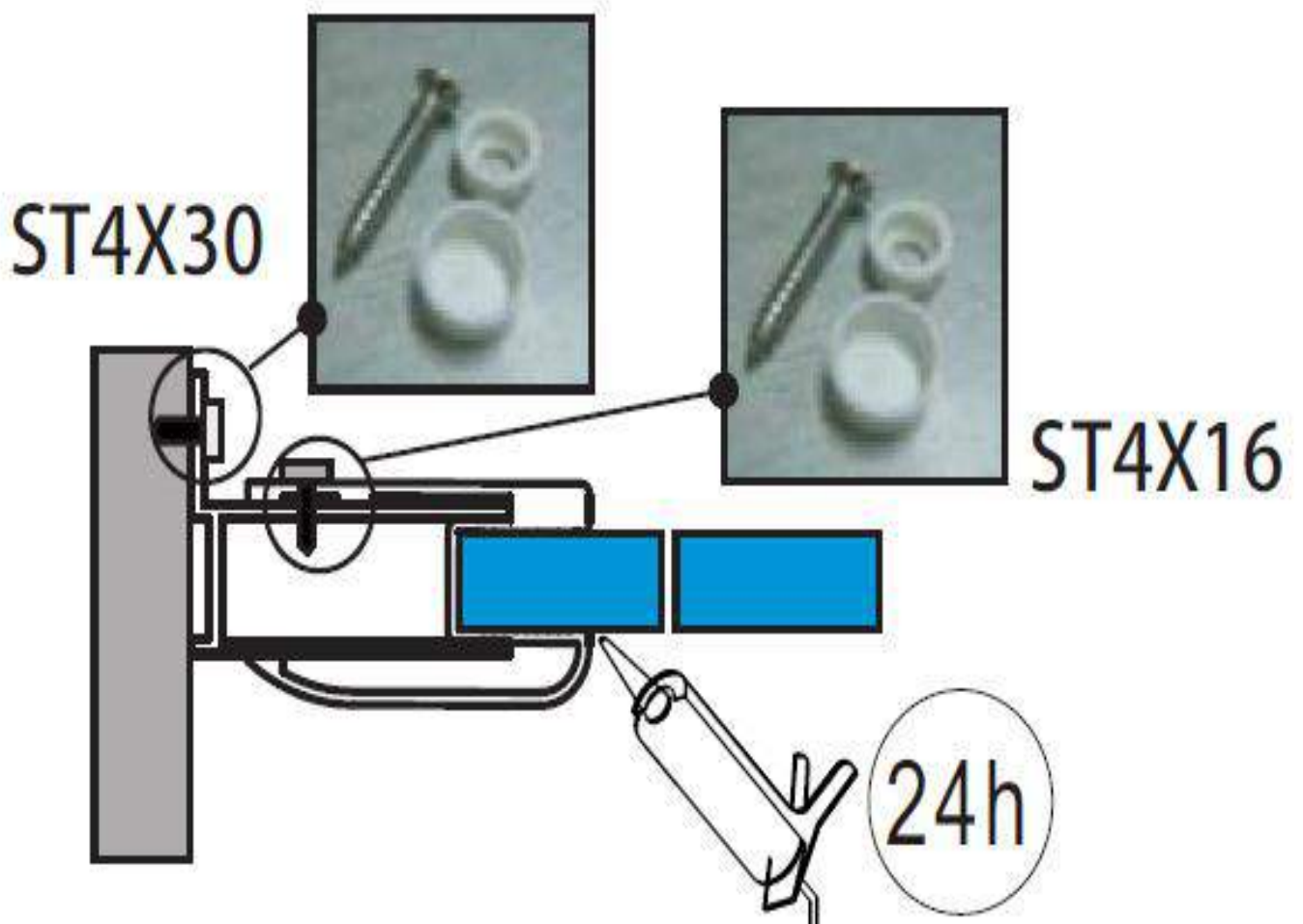
4 Schritte zum Aufbau der Trennscheibe



Benötigte Werkzeuge



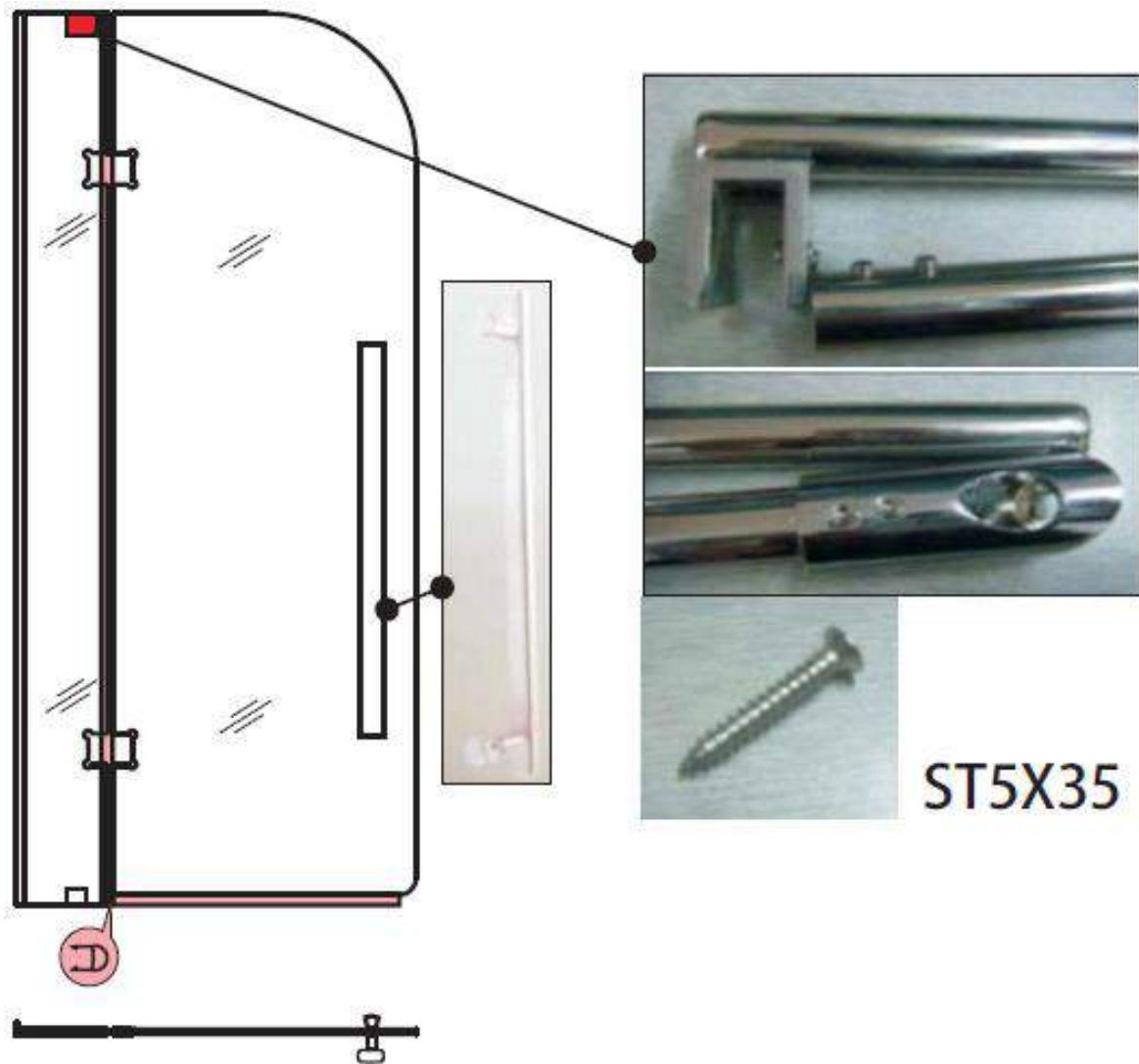
A. Befestigen Sie die Aluminium Halterung für die Trennscheibe



B. Fixieren Sie die Glasklemme auf der Wannenkante, und verwenden Sie diese Glasklemme Clips für das Glas



C. Installieren Sie die feste Stange zwischen der Glasplatte und der Wand. Stellen Sie die bewegliche Schraubenmutter auf eine geeignete Länge ein, um das Glas zu stützen.



D. Montieren Sie die Türscharniere. Schrauben Sie an die Glasplatte und an die Glastür.



ST4X25