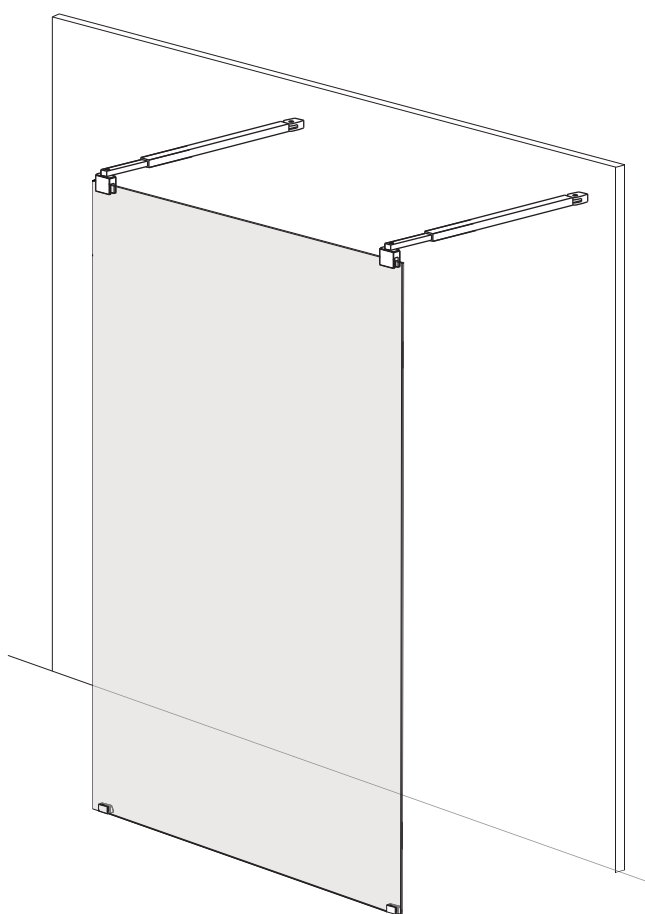




- D Montageanleitung  
 E Mounting Instruction  
 HR Uputi za upotrebu  
 SLO Navodlilo za monta o kadi  
 HU Útmutató a zuhanykabin beszereléséhez  
 RO Instructiuni de montaj  
 CZ Návod k montá I vany  
 SK Návod na montáž  
 TR Montaj Klavuzu  
 BG Инструкции за монтаж



Symbol foto

201901



**SANOTECHNIK**  
 Handelsgesellschaft m.b.H.  
 Industriestraße 5  
 A-2752 Wöllersdorf  
 Tel.: +43 2622 / 421 93 0  
 Fax: +43 2622 / 421 93 6  
 office@sanotechnik.at  
 www.sanotechnik.com



**SANOTECHNIK Hungária Kft.**  
**MAGYARORSZÁG**  
 Nagytétényi út 112  
 H-1222 BUDAPEST  
 Tel.: (+36 1) 424 06 70  
 Fax: (+36 1) 424 06 79  
 info@sanotechnik.hu  
 www.sanotechnik.com



**SC Sanotechnik COM Rumänien S.R.L.**  
**ROMANIA**  
 Tancabesti, DN 1, KM 26,5  
 Com. Snagov, jud. Ilfov  
 Tel.: +40 21 350 13 43  
 Fax: +40 21 350 13 44  
 office@sanotechnik.ro  
 www.sanotechnik.com

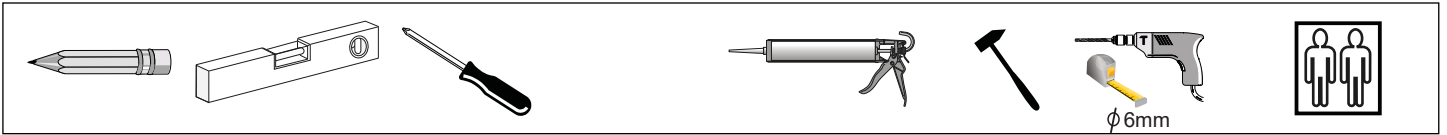


**SANOTECHNIK d.o.o.**  
**SLOVENIJA**  
 Stritarjevca ulica 24  
 SI-2000 MARIBOR  
 Tel. +3862/4213350  
 Fax +3862/4213358  
 info@sanotechnik.si  
 www.sanotechnik.com

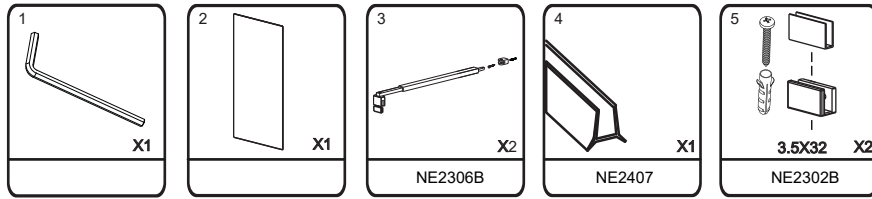


**Sanotechnik Bulgaria Ltd.**  
**BULGARIA**  
 3, Georgi Benev St.  
 BG-4003 Plovdiv  
 Tel: +359 32 961101  
 Fax: +359 32 961102  
 office@sanotechnik.bg  
 www.sanotechnik.com

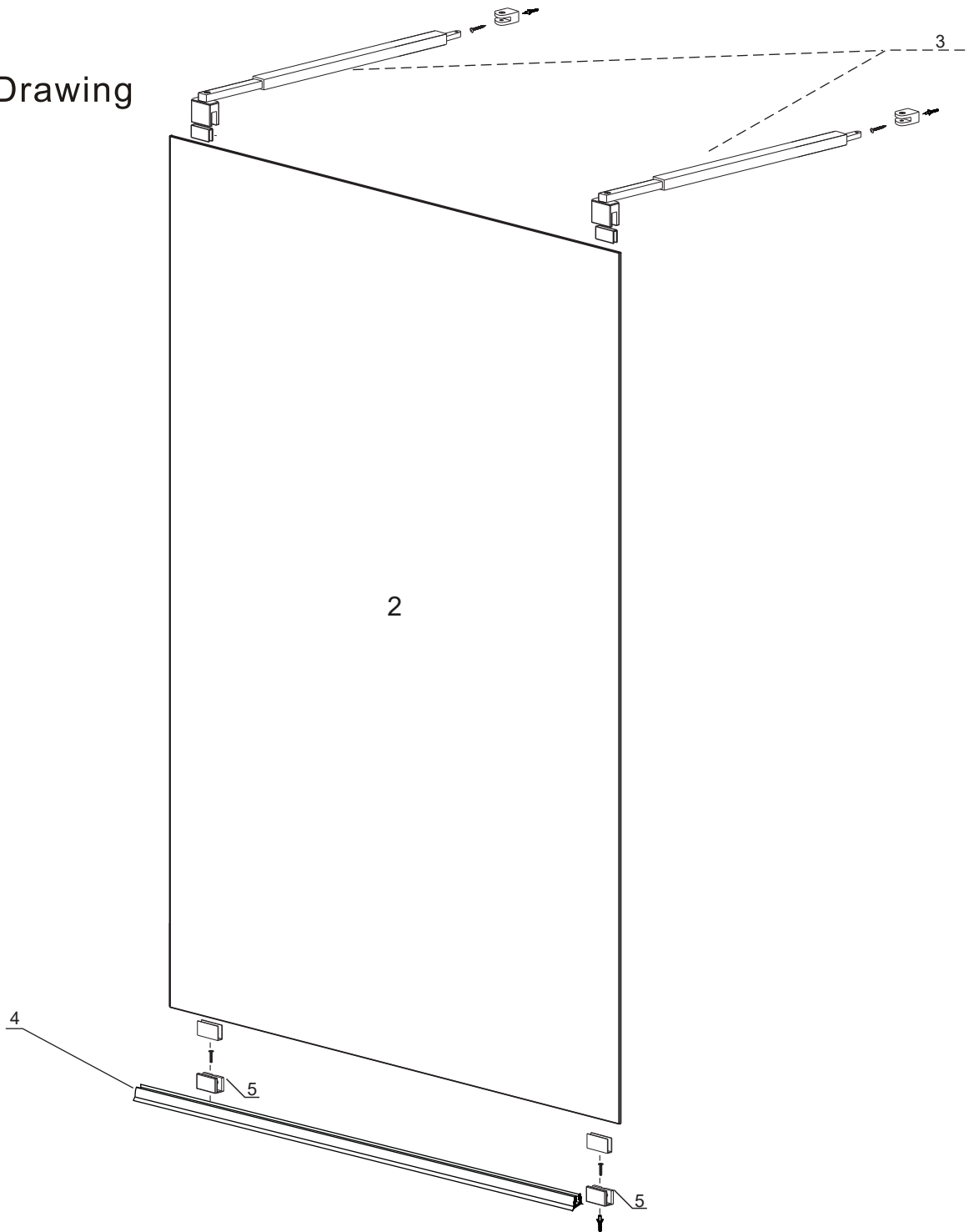
**SANOTECHNIK**®  
 INTERNATIONAL

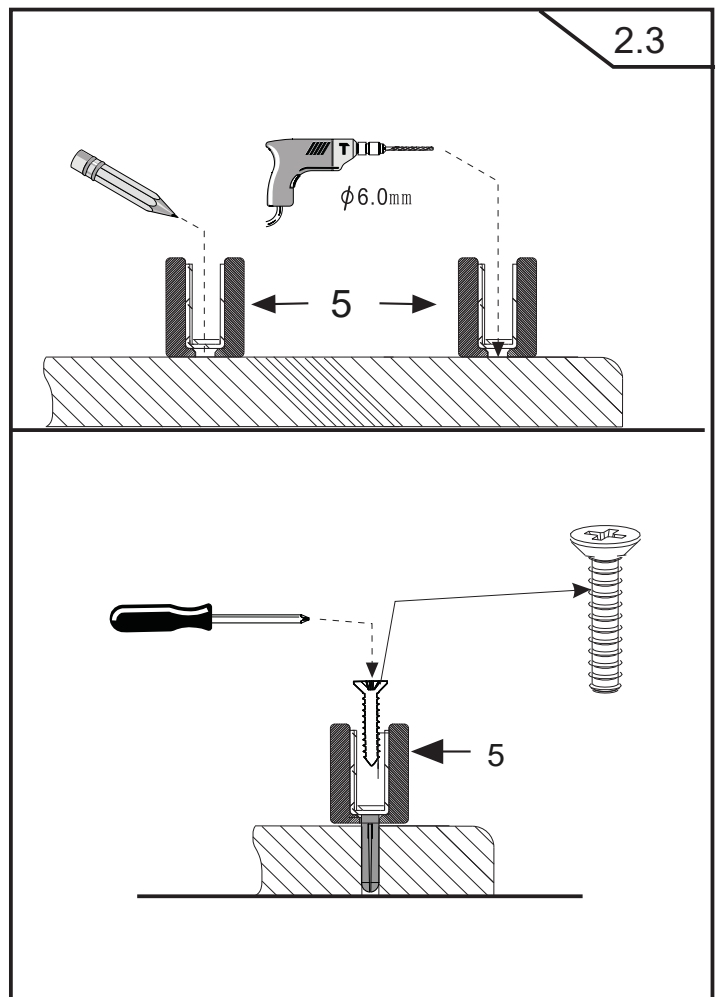
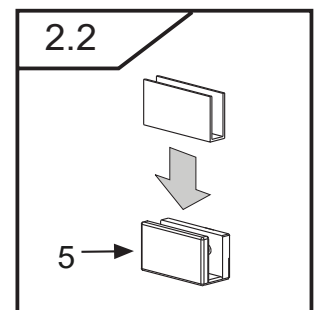
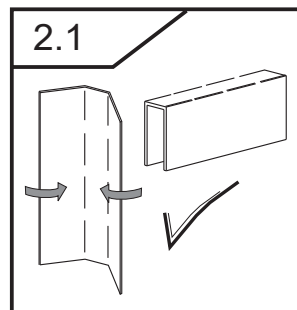
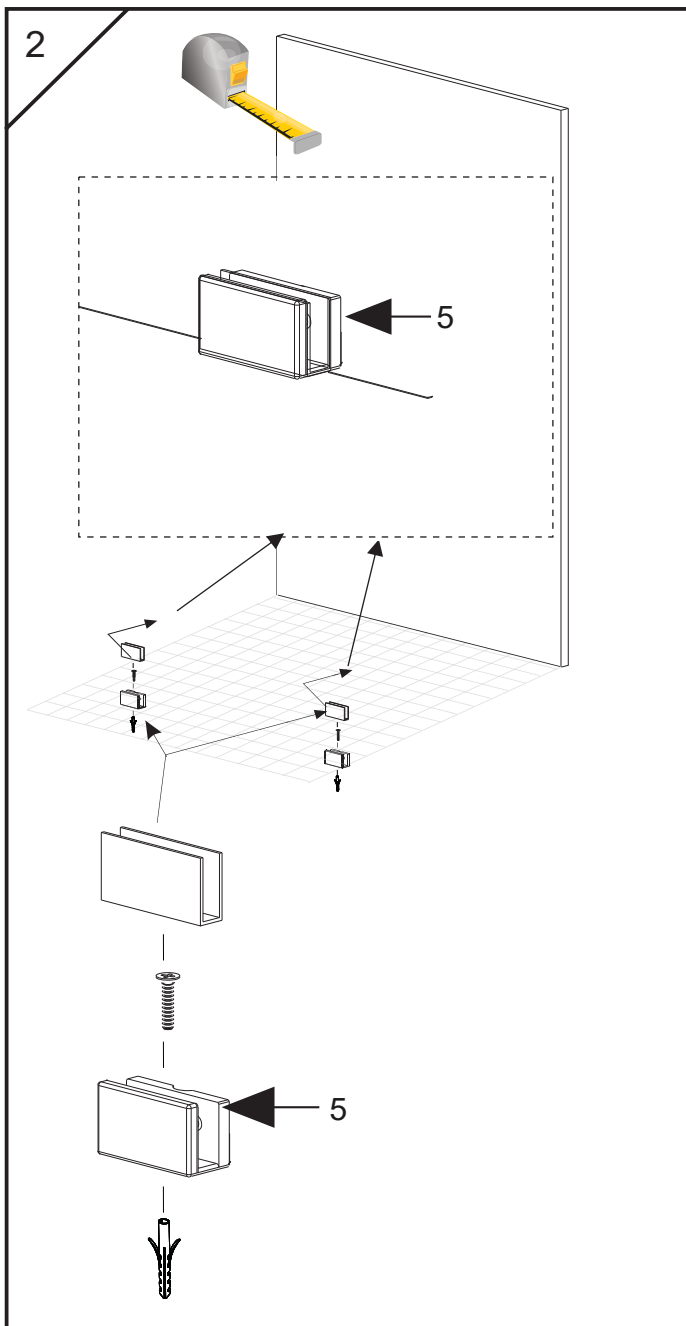
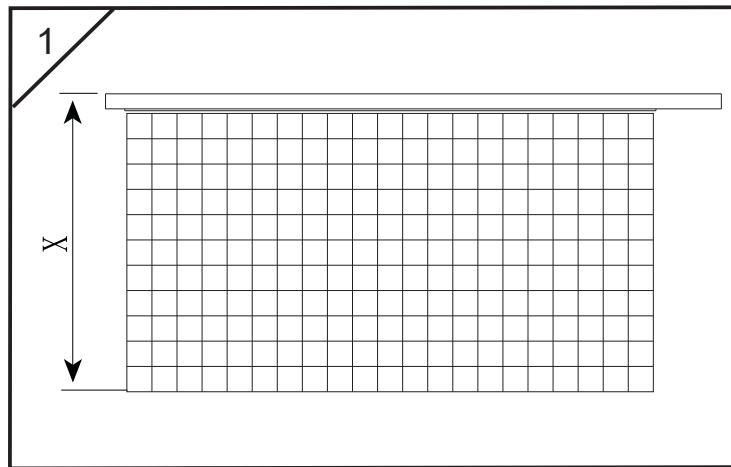
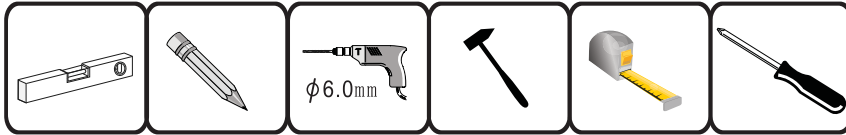


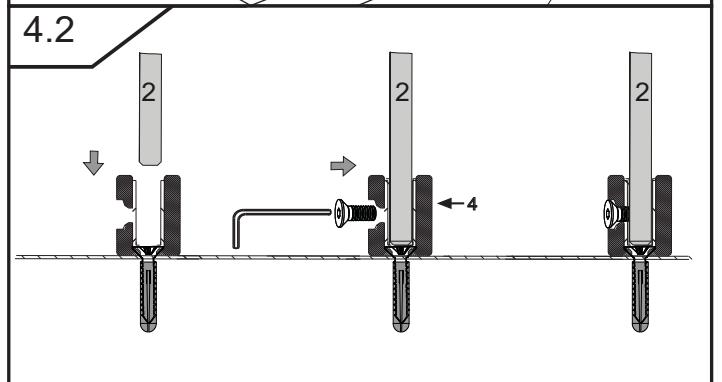
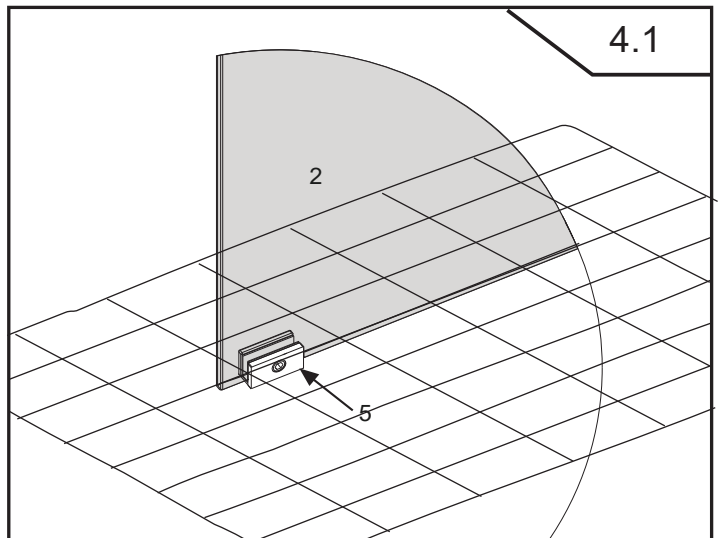
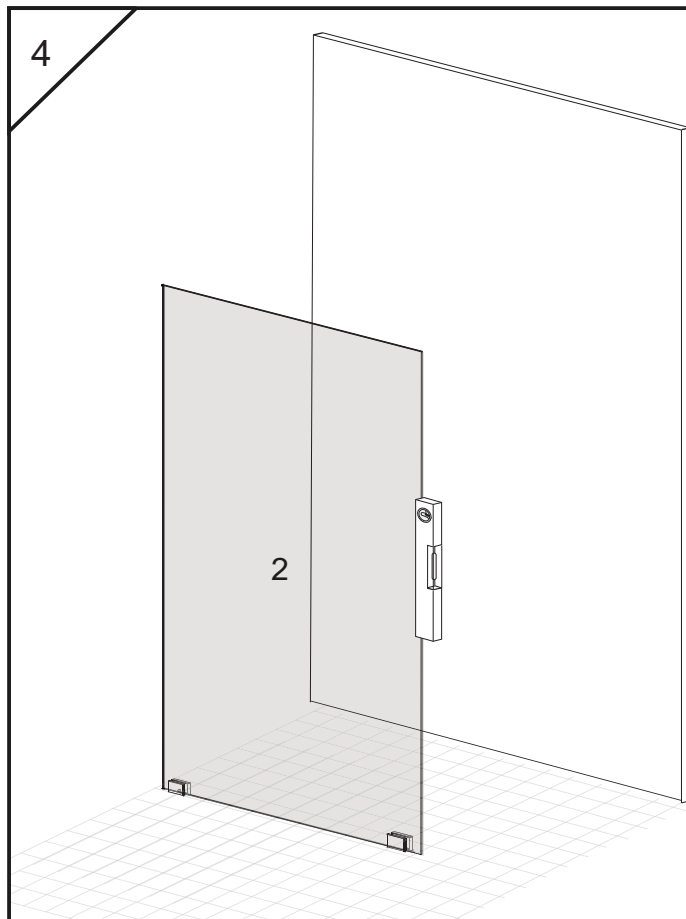
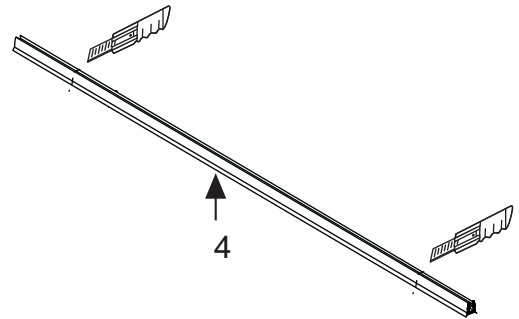
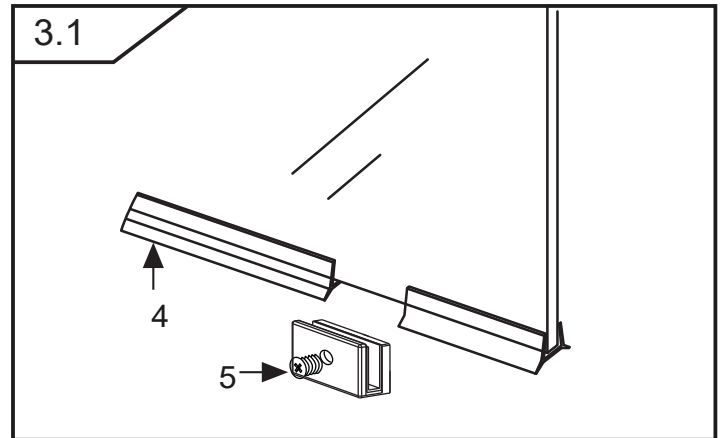
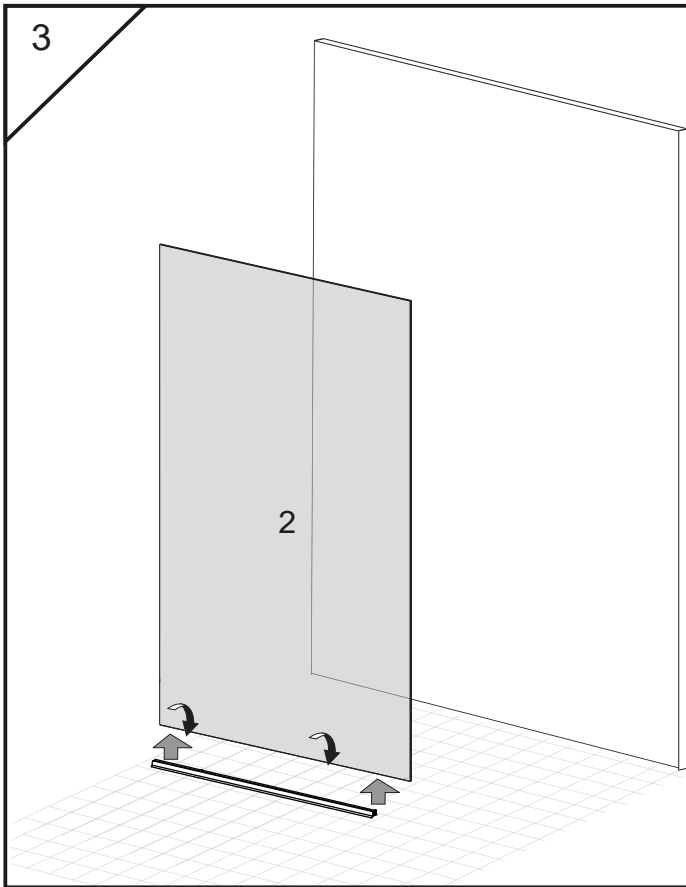
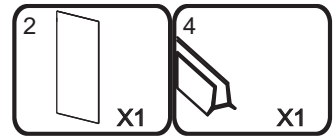
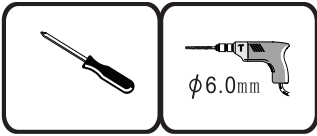
◆ Box Contents

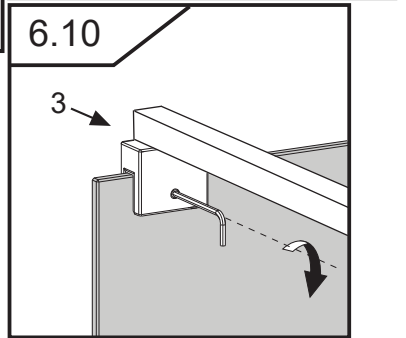
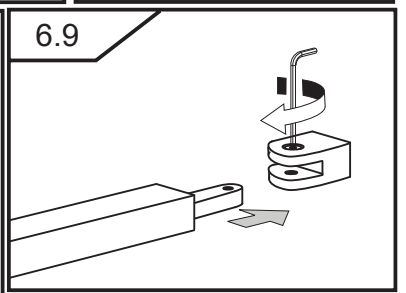
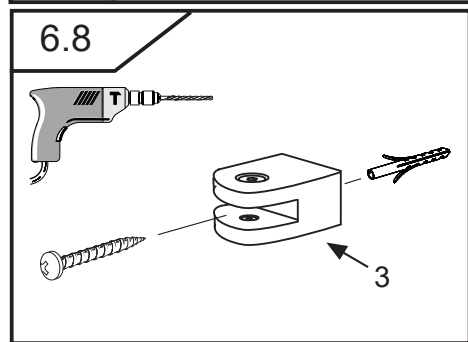
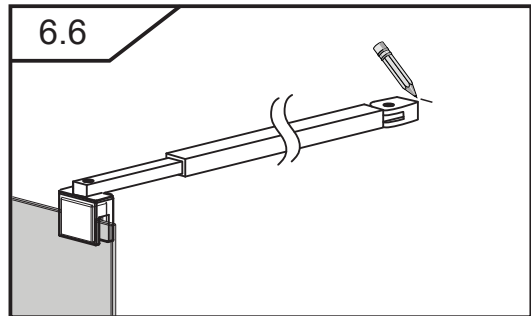
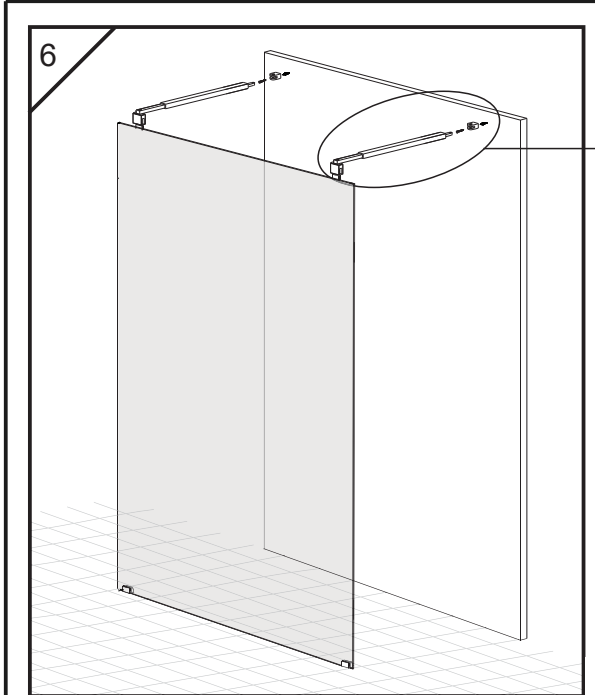
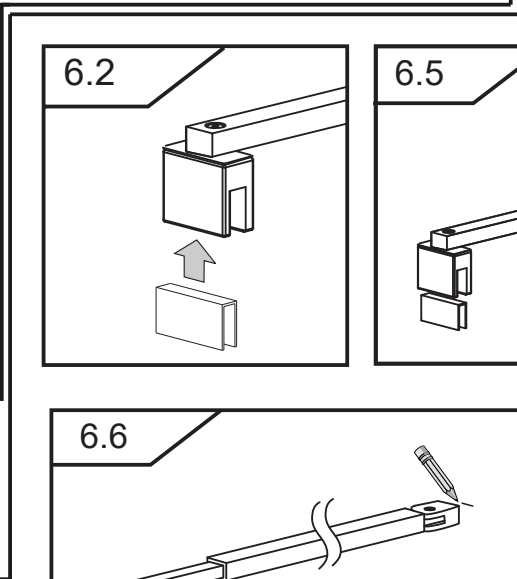
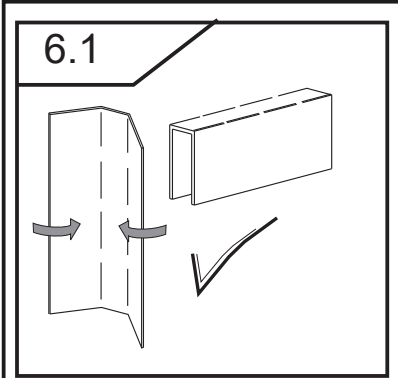
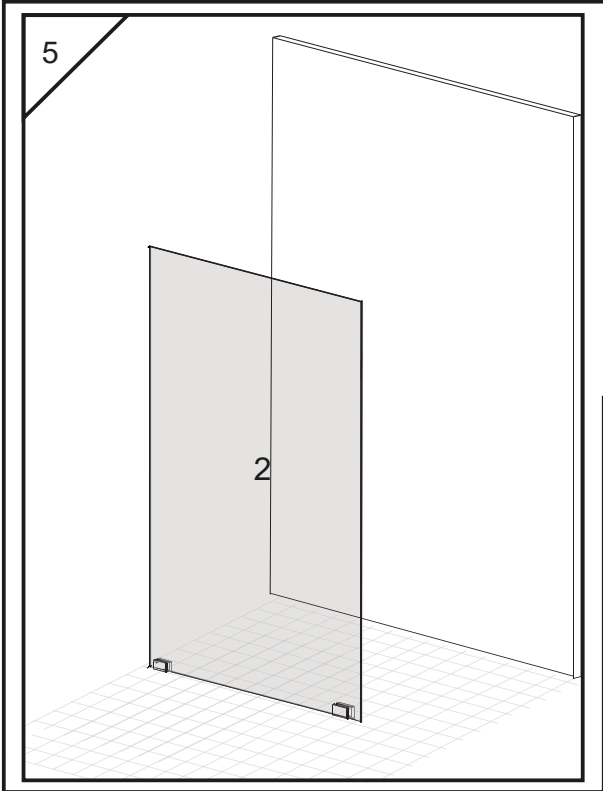
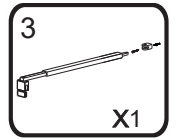
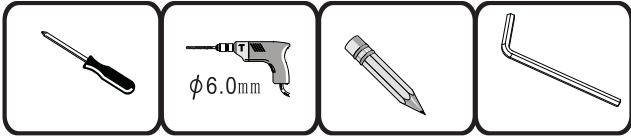


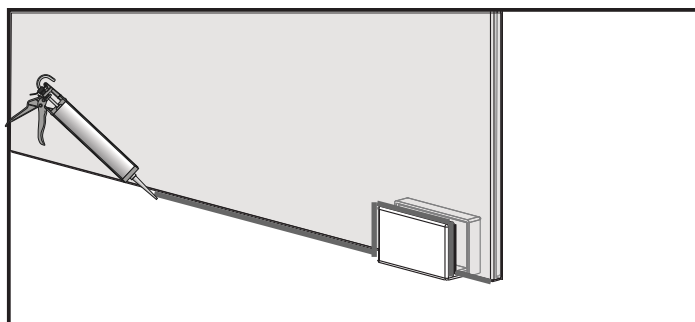
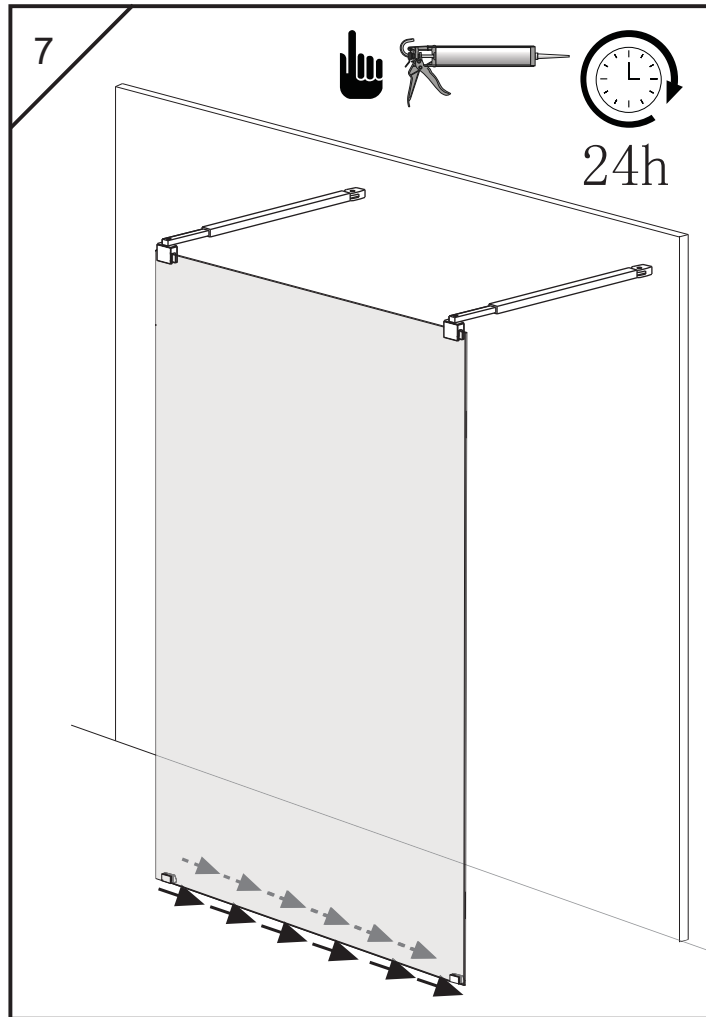
◆ Assembly Drawing











WE RECOMEND THE REMOVAL  
OF THE PERIMETER GLASS  
PROTECTION AFTER THE  
ASSEMBLY IS COMPLETE  
OR SAFE TO HANDLE.