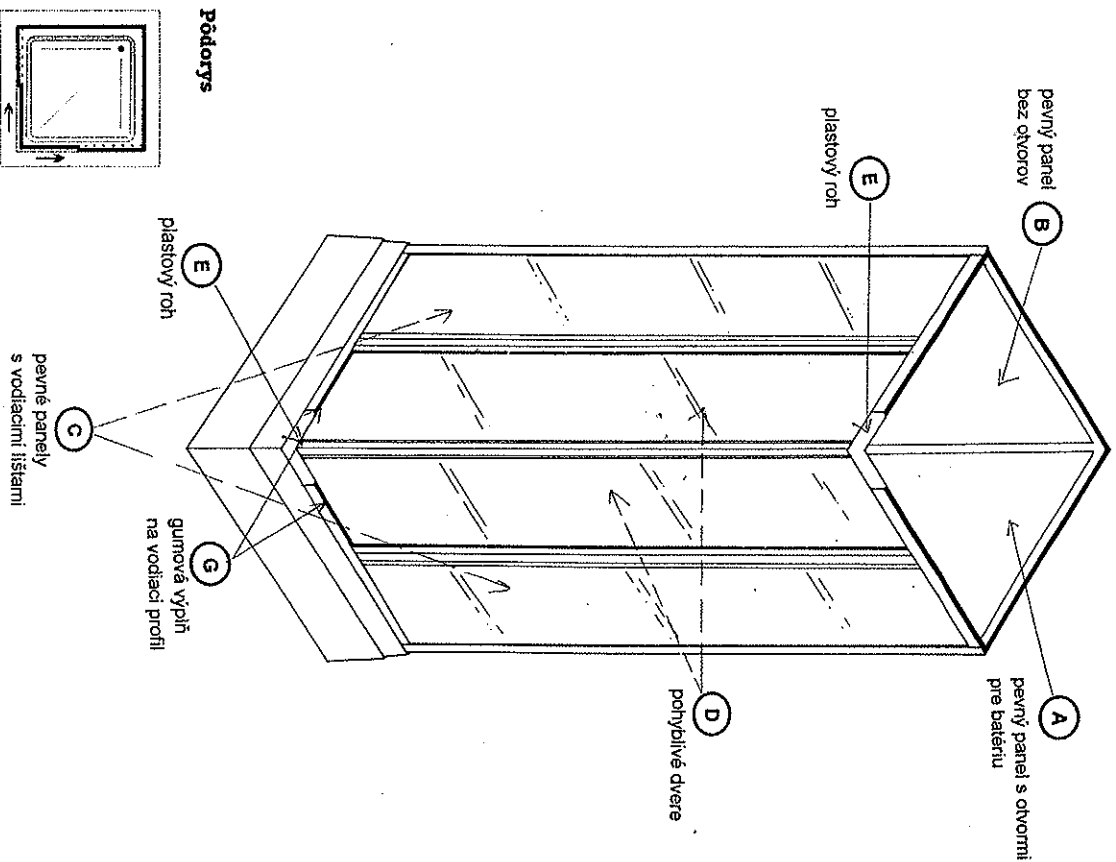


AQUATEK

SPRCH. KABÍNA

model

ROYAL D4



ZOZNAM MATERIÁLU:

- A - pevný panel s otvorní pre baténu 1 ks
- B - pevný panel bez otvorov 1 ks
- C - pevné panely s vodiacimi štítami 2 ks
- D - pohyblivé dvere 2 ks
- E - plastové rohy 2 ks
- F - zaistovacie skrutky 2,9 x 13 10 ks
- H - gumová výplň na vodiaci profil 1 ks

Pred montážou je potrebné skontrolovať kompletnosť výrobku a jeho nezávadnosť.

MONTÁŽNY NÁVOD:

1. Pevnú stenu bez otvorov (B) zasuniete do pevnej steny s otvorní pre baténu (A).
2. Do pevnej steny s otvorní (A) zasuniete pevný panel s vodiacimi štítami (C).
3. Do pevnej steny bez otvorov (B) zasuniete druhý pevný panel s vodiacimi štítami (C).
4. Na vodiace tíšty nasuniete pohyblivé dvere (D).
5. Na voľné konce vodiacich profilov nasuniete plastové rohy (E). Taktó zmontovanú kabínu postávime na vaničku a zaistíme všetky pevné časti aj plastové rohy skrutkami 2,9 x 13 (F).
6. Uzavrieme pohyblivé dvere (D) tak, aby doľahali p celej ploche a zaistíme k vnútornej strane skrutkami (F) horný plastový roh aj všetky pevné časti podľa rozmerov.
7. Na spodný rám kabíny naniesieme silikónový tmeľ a postávime ju na vaničku. Doba vytvrdnutia silikónu je minimálne 24 hodín.
8. Po vytvrdnutí silikónu celú sprchovacu kabínu utesníme silikónovým tmeľom.
9. Montáž ukončíme nasunutím gumovej výplne do vodiacich profilov a namazaním kĺznych plôch.

Technické osvedčenie : 4801C/03/023210/004