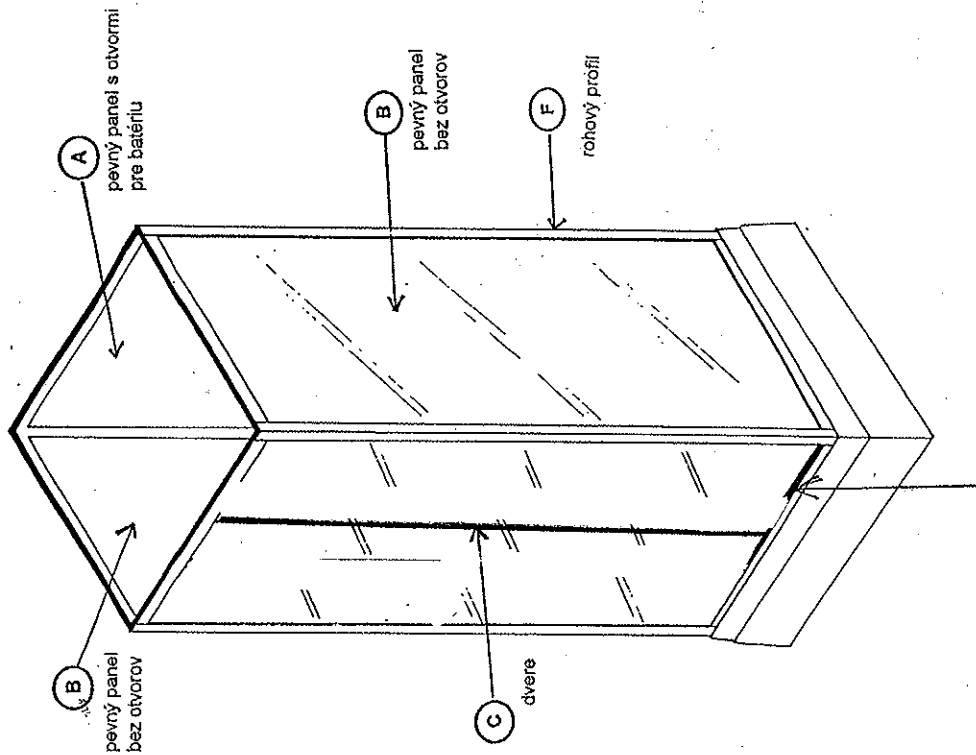


# SPRCH. KABÍNA

## ROYAL D2

model



Technické osvedčenie : 4801C/03/0232/Q/004

### ZOZNAM MATERIÁLU :

- A - pevný panel s otvormi pre batériu 1 ks
- B - pevný panel bez otvorov 2 ks
- C -
- D - zaistovacie skrutky 18 ks
- F - rohové profily 4 ks

Pred montážou je potrebné skontrolovať kompletnosť výrobku a jeho nezávadnosť.

### MONTÁŽNY NÁVOD :

Celú kabínu zaistíme z vnútornej strany skrutkami (D).

Na spodný rám kabíny nanesieme silikónový tmeľ a postavíme ju na vaničku. Doba vytvrdnutia silikónu je minimálne 24 hodín.

Po vytvrdnutí silikónu celú sprchovacu kabínu utesníme silikónovým tmeľom.

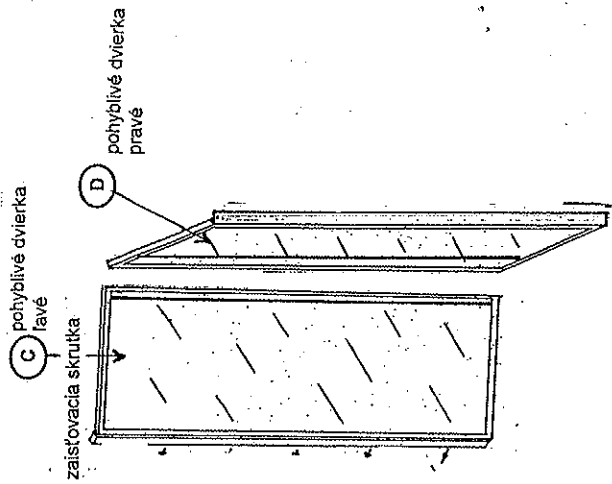
Montáž ukončíme nasunutím gumenej výplne do vodiacich profilov a namazaním klízných častí.

# aquatek®

## ZOZNAM MATERIÁLU:

- C - pohyblivé dvierka ľavé
- D - pohyblivé dvierka pravé

## ČELNÁ STENA



Pred montážou je potrebné skontrolovať kompletnosť výrobku a jeho nezávadnosť.

## MONTÁŽNY NÁVOD:

Z pohyblivých dvierok (C+D) vysunieme profily v tvare U (A+B) a priložíme ich k sténe (oproti sebe), kde ich pomocou vodovážny vyrovnáme.

Pri montáži dáme pozor na orientáciu dvierok. Vonkajšia strana musí mať drsný povrch, vnútorná strana hladký pre lepšie čistenie. Dvierka sa vyrábajú tak, že sa otvárajú smerom dovnútra (90°)-ŠTANDARDNE. Na požiadanie sa dajú vyrobiť aj s otváraním iba smerom von. V žiadnom prípade sa nemá vyrobiť jedna polovica - otváranie smerom von a druhá polovica - otváranie smerom dovnútra.

Pohyblivé dvierka zatvoríme, doladíme a podľa potreby z vnútornej strany povolíme zaistovacie skrutky

