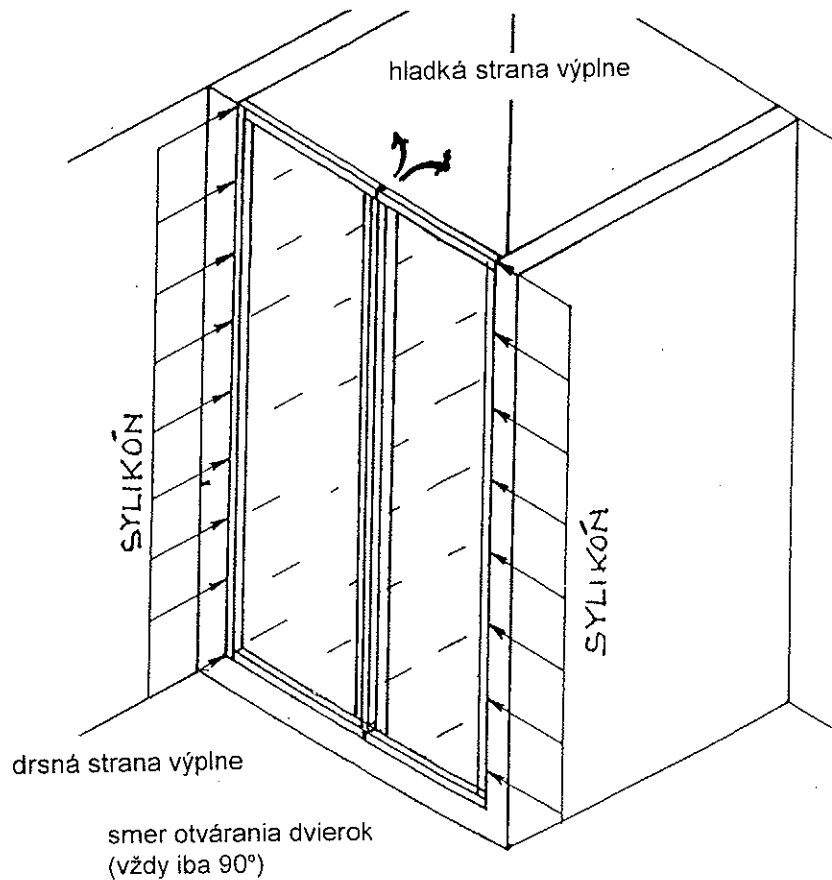
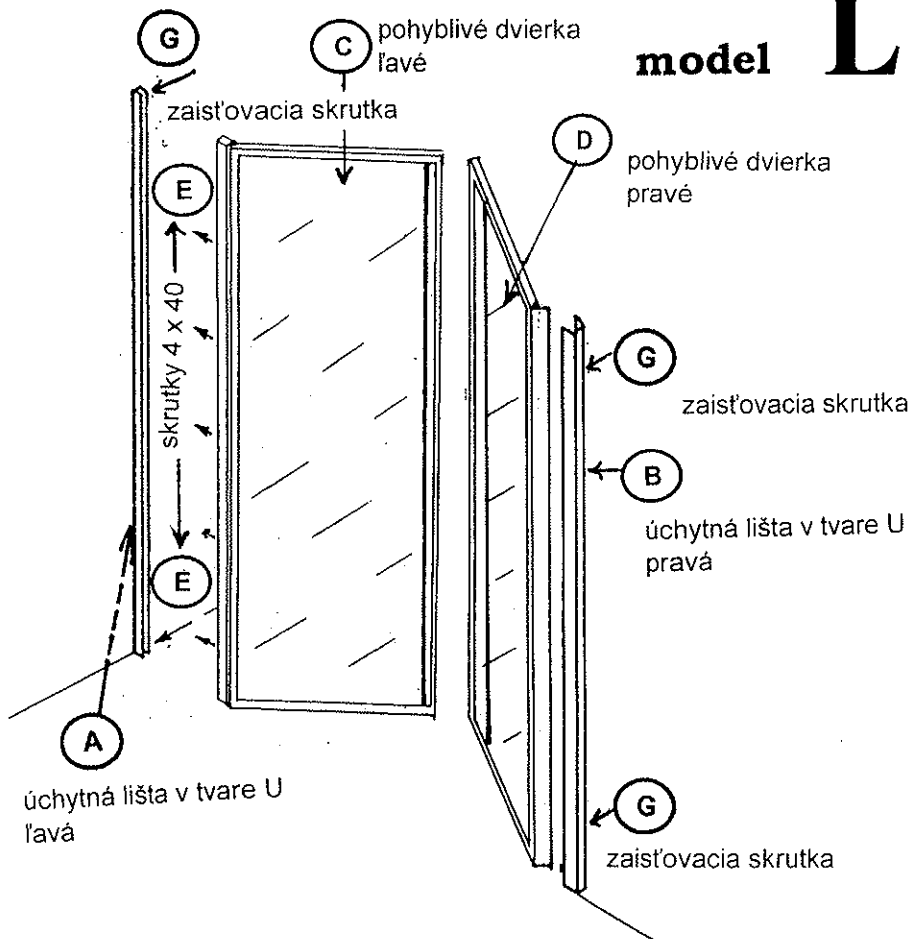


Aquatek

ČELNÁ STENA

model LUX B2



LUX B2

ZOZNAM MATERIÁLU :

- A* – úchytná lišta v tvare U - 1 ks ľavá
- B* – úchytná lišta v tvare U - 1 ks pravá
- C* – pohyblivé dvierka ľavé
- D* – pohyblivé dvierka pravé
- E* – skrutky 4 x 40 - 4 ks
- F* – hmoždinky priemer 6 mm - 4 ks
- G* – zaist'ovacie skrutky 3,5 x 9,5 - 4 ks

Pred montážou je potrebné skontrolovať kompletnosť výrobku a jeho nezávadnosť.

Čelnú stenu je nutné montovať k vnútornej hrane vaničky alebo múrika !

MONTÁŽNY NÁVOD :

- 1.** Z pohyblivých dvierok (*C + D*) vysunieme profily v tvare U (*A + B*) a priložíme ich k stene (oproti sebe), kde ich pomocou vodováhy vyrovnáme.
- 2.** Cez predvrtané otvory vyznačíme na stene otvory pre hmoždinky (*F*).
- 3.** Diery vyvrtáme vrtákom 6 mm. Na profil v tvare U (*A + B*) nanesieme silikónový tmel a profily priskrutkujeme k stene skrutkami (*E*).
- 4.** Pohyblivé dvierka zasunieme do profilov v tvare U (*A + B*), vyrovnáme pozdĺž vaničky a z vnútornej strany ich zaistíme skrutkami (*G*).
Pri montáži dáme pozor na orientáciu dvierok. Vonkajšia strana musí mať drsný povrch, vnútorná strana hladký pre lepšie čistenie.
Dvierka sa vyrábajú tak, že sa otvárajú smerom dovnútra (**90°**) – **štandardne**.
Na požiadanie sa dajú vyrobiť tak, že sa otvárajú iba smerom von. V žiadnom prípade sa nedá vyrobiť jedna polovica – otváranie smerom von a druhá polovica – otváranie smerom dovnútra.
- 5.** Pohyblivé dvierka zatvoríme, doladíme a podľa potreby z vnútornej strany povolíujeme zaist'ovacie skrutky (*G*).