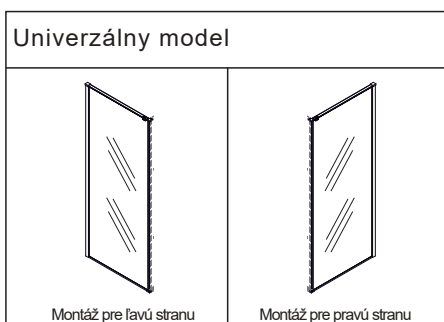
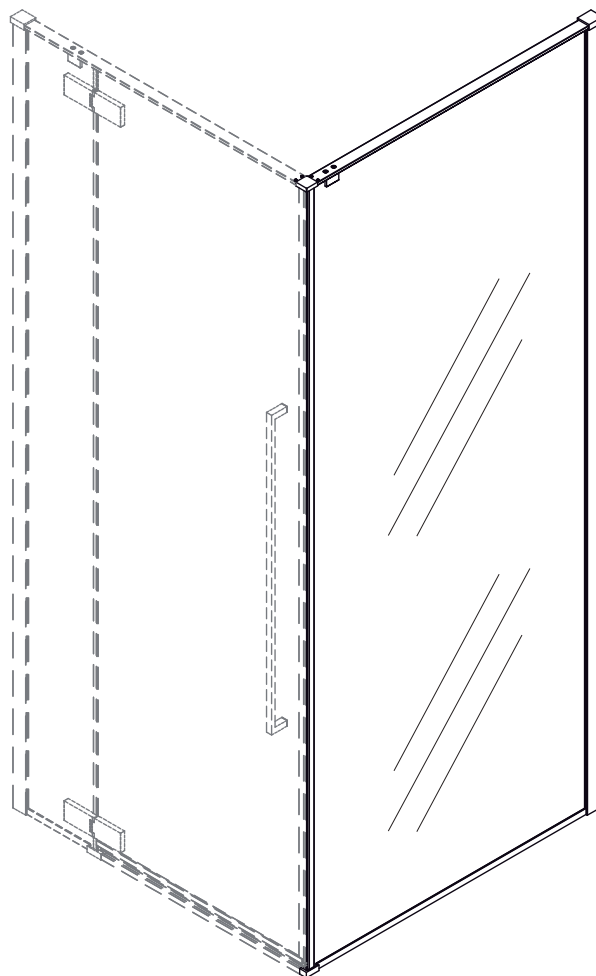
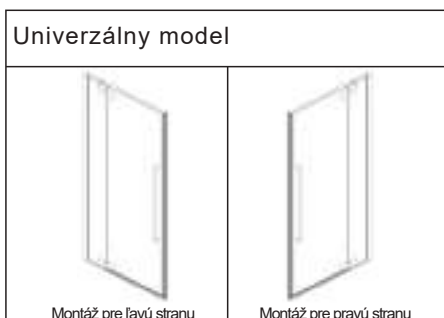


## Montážny návod



Rozmer (cm)	Roztiahnutie (cm)	Výška (cm)
<b>JAGUAR F1 80</b>	77 - 80	200
<b>JAGUAR F1 90</b>	87 - 90	200
<b>JAGUAR F1 100</b>	97 - 100	200



Rozmer (cm)	Roztiahnutie (cm)	Výška (cm)
<b>JAGUAR B5 90</b>	87,5 - 91	200
<b>JAGUAR B5 95</b>	92,5 - 96	200
<b>JAGUAR B5 100</b>	97,5 - 101	200
<b>JAGUAR B5 105</b>	102,5 - 106	200
<b>JAGUAR B5 110</b>	107,5 - 111	200
<b>JAGUAR B5 115</b>	112,5 - 116	200
<b>JAGUAR B5 120</b>	117,5 - 121	200



Vážení zákazníci ďakujeme Vám za prejavenu dôveru a prajeme veľa príjemných chvíľ strávených vo Vašej kúpeľ-

## Upozornenia!!!

Vážení zákazník, pred montážou sprchovacieho kútu, Vás chceme upozorniť na dôležité úkony, ktoré treba dodr-

**Upozornenie:** Bezpečnostné sklo nie je možné opraviť. Pri náraze na nezarámovanú hranu sa sklo rozbije na malé časti.

**Upozornenie:** Montáž sprchovacieho kúta nie je jednoduchá a preto sú k montáži potrebné minimálne dve osoby.

**Upozornenie:** Pred montážou a počas nej zaobchádzajte opatrne so sklenenými časťami sprchovacieho kútu – **pozor**



**Jednotlivé sklenené diely pokladajte vždy na vhodnú mäkkú podložku napr. kartón, nie priamo na dlažbu. Sprchovací kút skladajte vždy na vhodnej mäkkej podložke napr. kartóne, v žiadnom prípade nie na holej dlažbe alebo podlahe, aby ste si pri montáži nepoškriabali hliní-**



**Pri montáži dajte pozor, aby sklenené hrany, ktoré nie sú orámované hliníkovými profilmi ne-  
prišli do kontaktu s inými predmetmi ako napr. dlažba, betón, železo, sklo a podobne.**

**PRI NEDODRŽANÍ HORE UVEDENÝCH ÚKONOV, MÔŽE DÔJSŤ K POŠKODENIU SKLENENÝCH ČASŤÍ. NA TOTO POŠKODENIE SA ZÁRUKA NEVŽŤAHUJE. OD PREVZATIA SPRCHOVACIEHO KÚTU SÁM ZÁKAZNÍK ZODPOVEDÁ ZA JEHO MANIPULOVANIE !!!**

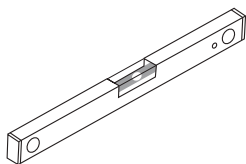
## Upozornenia!!!

Pri montáži sprchovacieho kútu na vaničku, treba brať do úvahy, že samotný montážny priestor je od vonkajšej hrany vaničky po začiatok spádovania vaničky, čo je cca 5cm podľa typu vaničky.

V prípade montáže na podlahu bez vaničky, treba od rozmeru sprchovacieho kútu smerom do vnútra vytvoriť cca minimálne 5cm rovnú montážnu plochu.

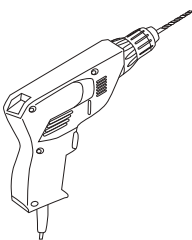
### Pomocné náradie používané pri montáži sprchovacieho kútu:

1



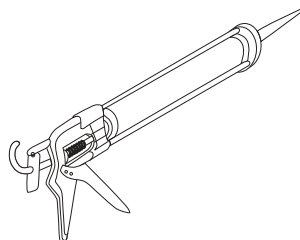
vodováha

2



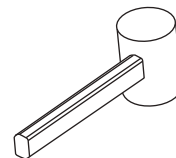
vrtáčka

3



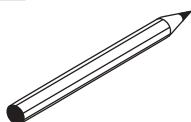
silikónová pištoľ

4



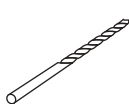
gumové kladivo

5



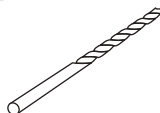
ceruzka

6



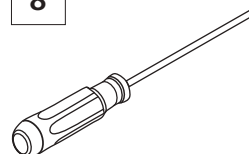
Ø 3 mm vrták

7



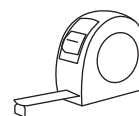
Ø 8 mm vrták

8



skrutkovač

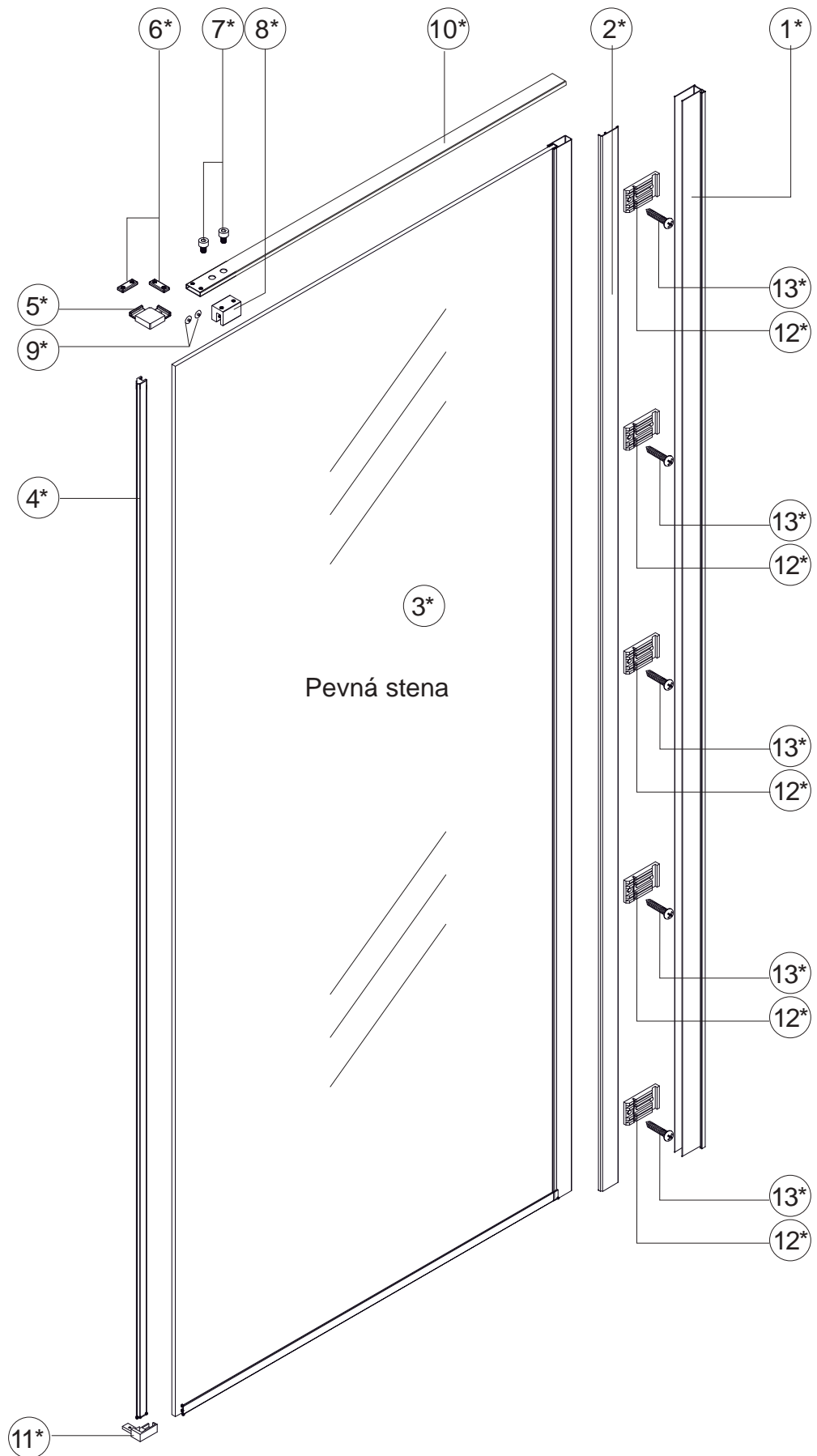
9



meter

**Kombinácia : JAGUAR F1\* /pevný stena/ + JAGUAR B5 / otváracie dvere/**

**Komponenty pre  
JAGUAR F1\* /pevný panel/**



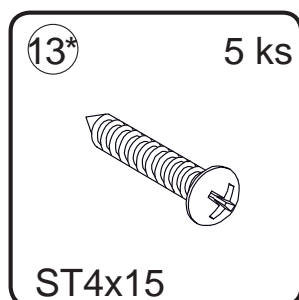
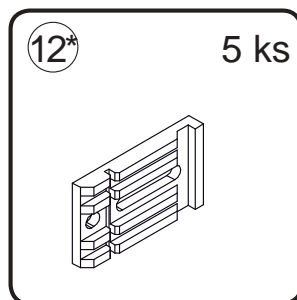
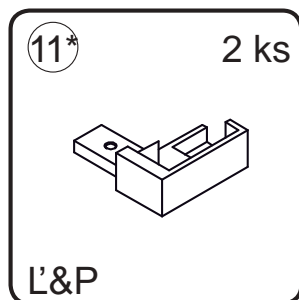
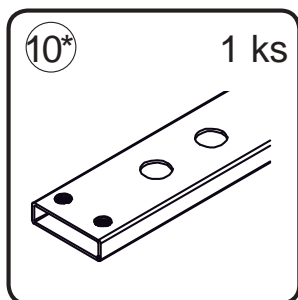
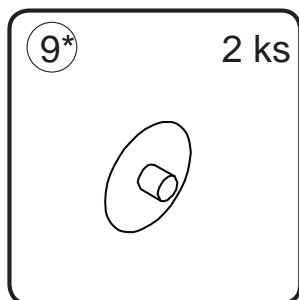
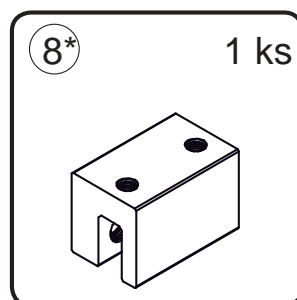
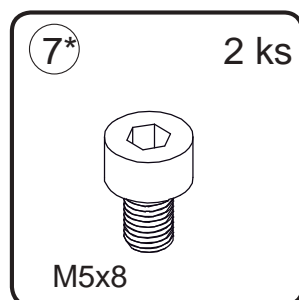
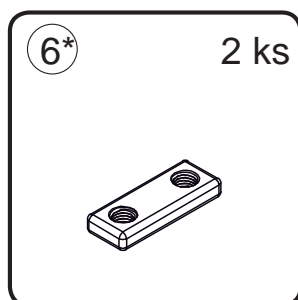
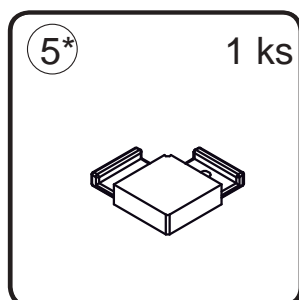
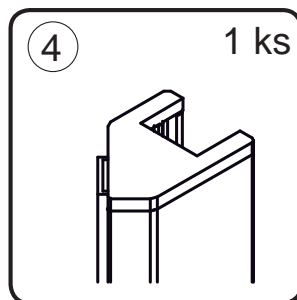
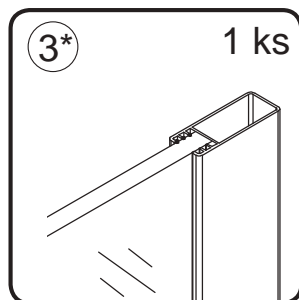
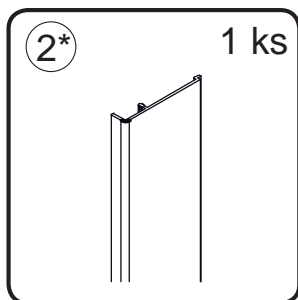
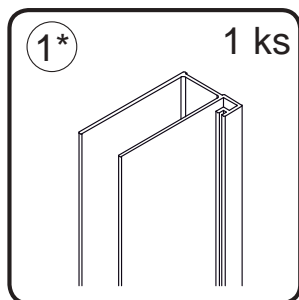
**Kombinácia : JAGUAR F1\* /pevný stena/ + JAGUAR B5 / otváracie dvere/**

**Komponenty pre  
JAGUAR F1\* /pevný panel/**



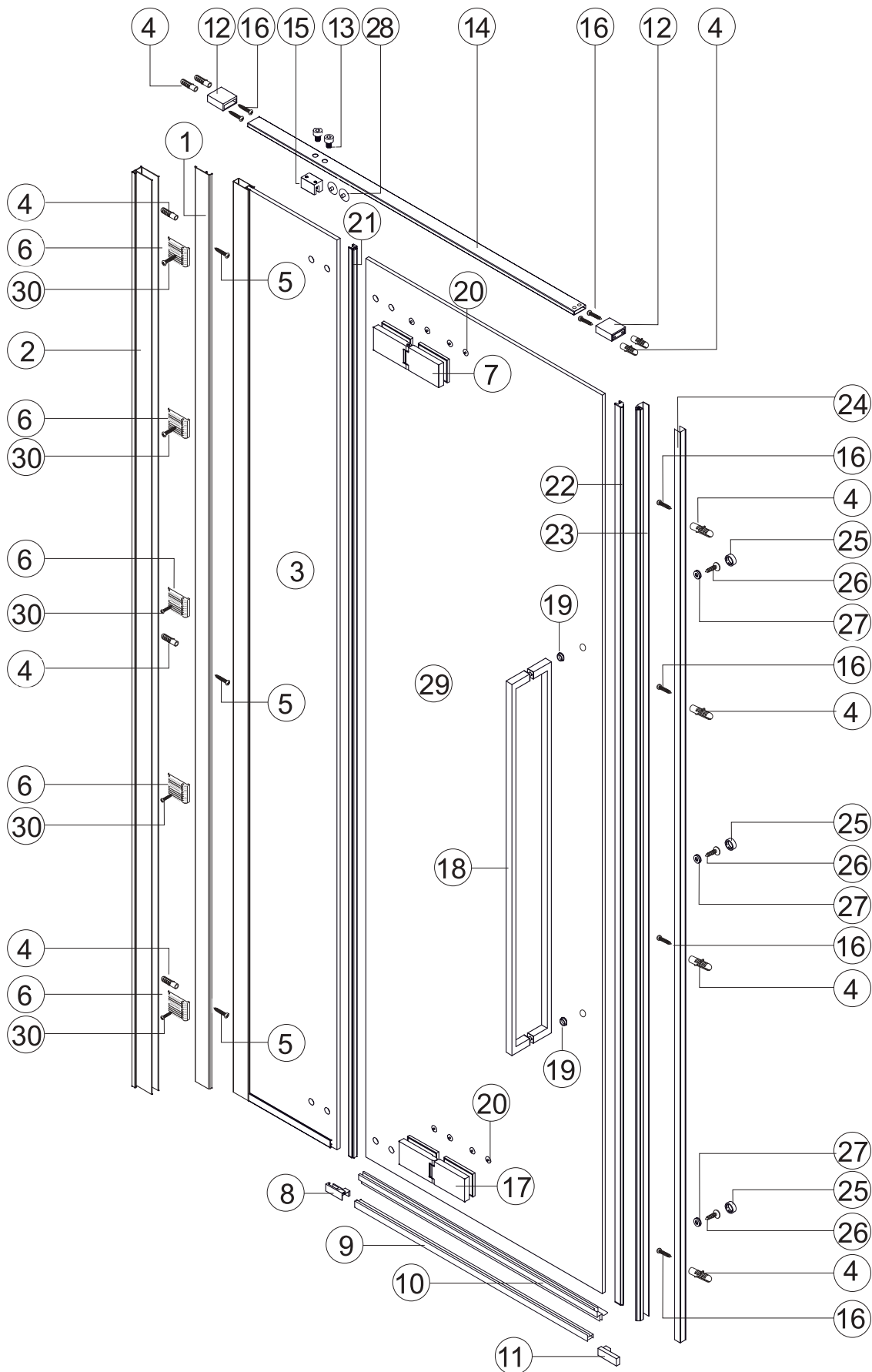
**POZOR!**

Všetky komponenty **JAGUAR F1\***/pevná stena/ uvedené v návode majú svoju funkciu a sú dôležité. Použite časti tak, ako je uvedené v návode. Každý komponent je nutné použiť.



**Kombinácia : JAGUAR F1\* /pevná stena/ + JAGUAR B5 / otváracie dvere/**

**Komponenty pre  
JAGUAR B5 /otváracie dvere/**



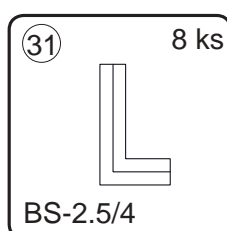
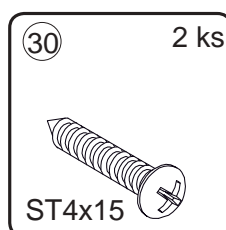
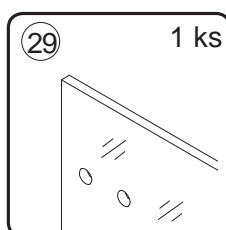
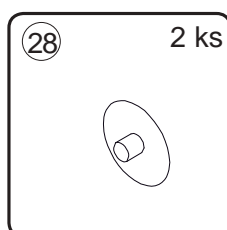
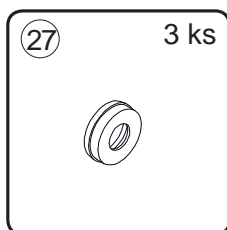
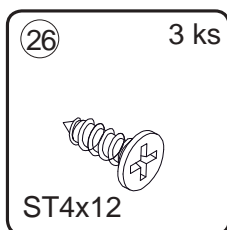
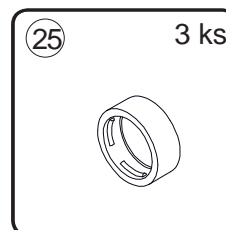
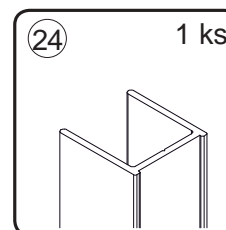
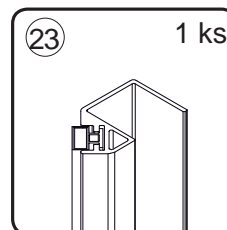
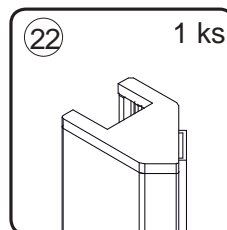
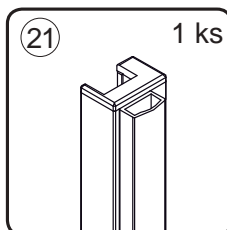
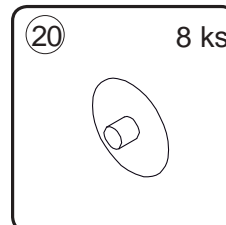
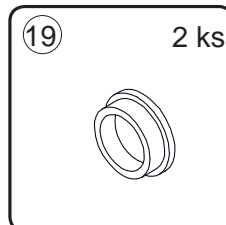
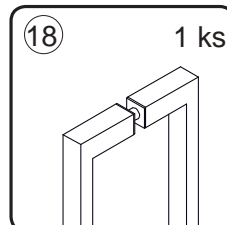
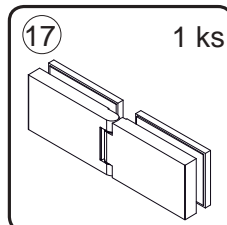
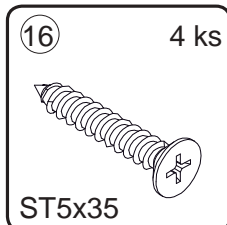
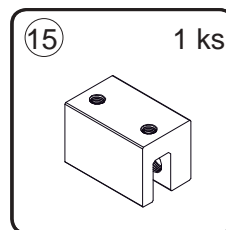
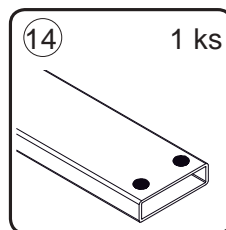
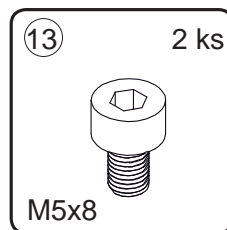
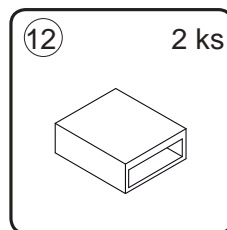
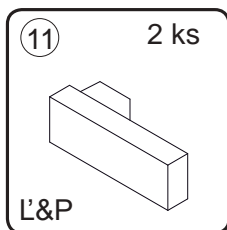
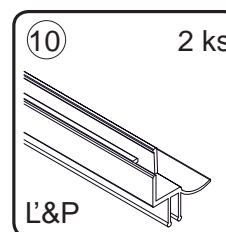
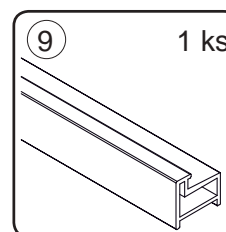
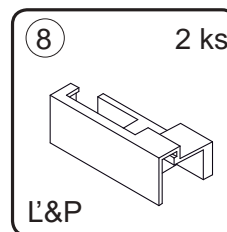
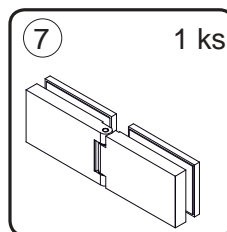
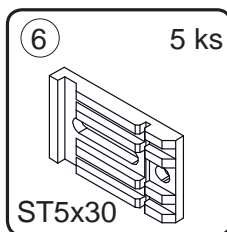
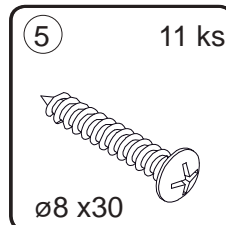
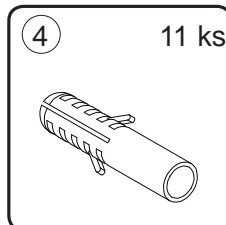
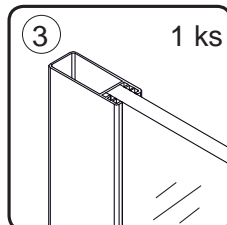
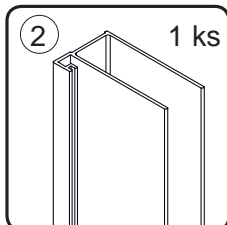
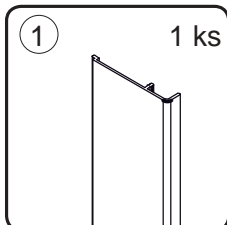
**Kombinácia : JAGUAR F1\* /pevná stena/ + JAGUAR B5 / otváracie dvere/**

**Komponenty pre  
JAGUAR B5 /otváracie dvere/**



**POZOR!**

Pre kombináciu JAGUAR F1\*/pevná stena/ + JAGUAR B5 /otváracie dvere/  
komponenty č.11,23,24,25,26,27 z balenia JAGUAR B5 sa pri montáži nepoužívajú.



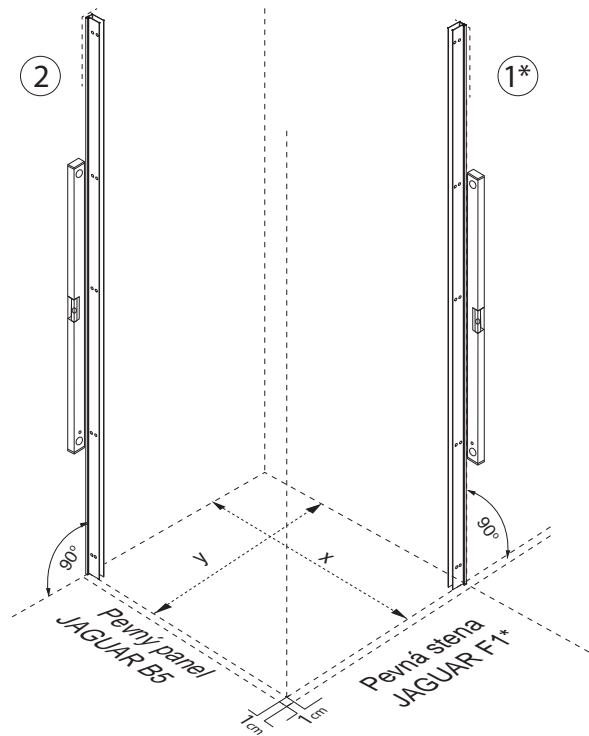
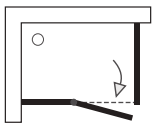
**Kombinácia : JAGUAR F1\* /pevná stena/ + JAGUAR B5 / otváracie dvere/**

### Montáž pevnej steny

#### JAGUAR F1\*

priamo na dlažbu bez vaničky  
(odtokový sprchový žlab)

orientácia sprchovacieho kúta



Príklad kombinácie :

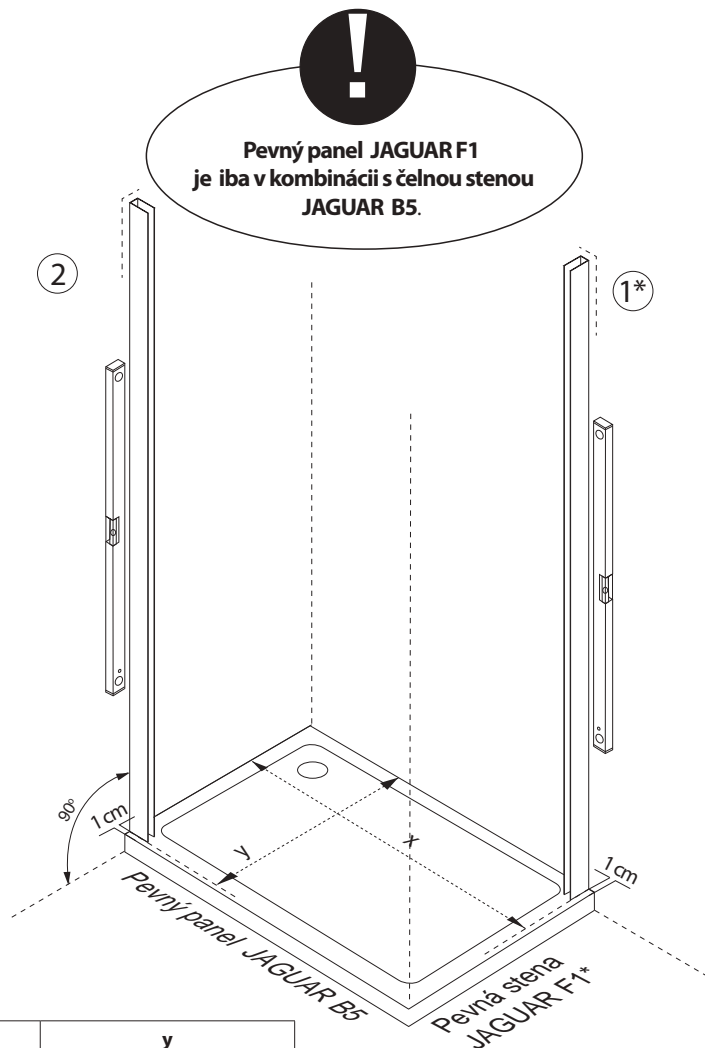
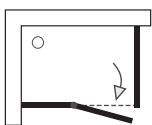
	x	y
JAGUAR B5 90 + JAGUAR F1* 90	Min. 87,5 cm - Max. 90,5 cm	Min. 87 cm - Max. 89 cm

### Montáž pevnej steny

#### JAGUAR F1\*

na sprchovú vaničku

orientácia sprchovacieho kúta



Príklad kombinácie :

	x	y
JAGUAR B5 120 + JAGUAR F1* 80	Min. 117,5 cm - Max. 120,5 cm	Min. 77 cm - Max. 79 cm

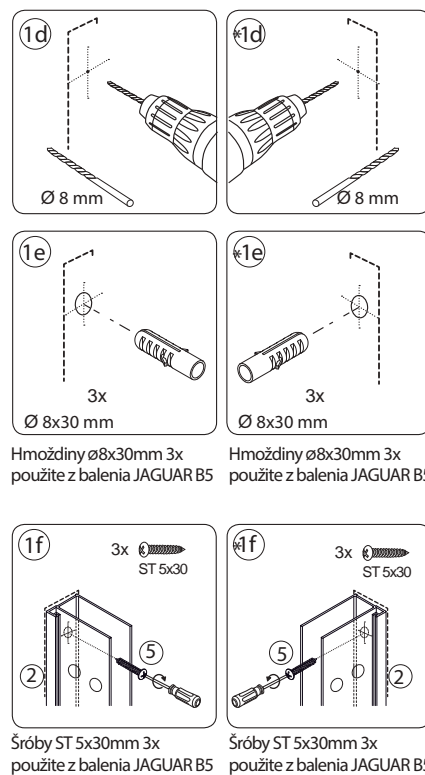
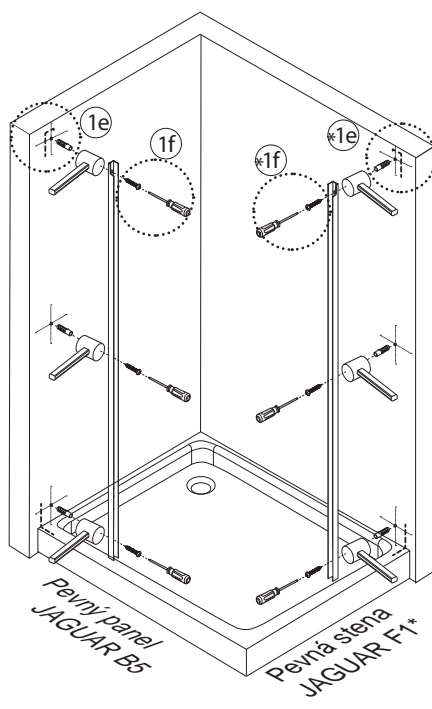
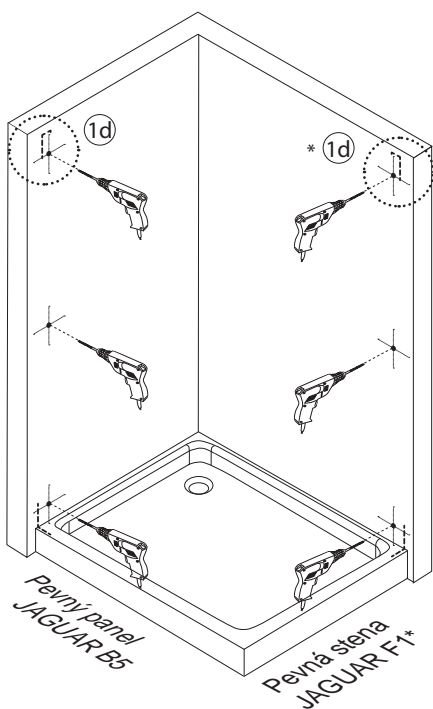
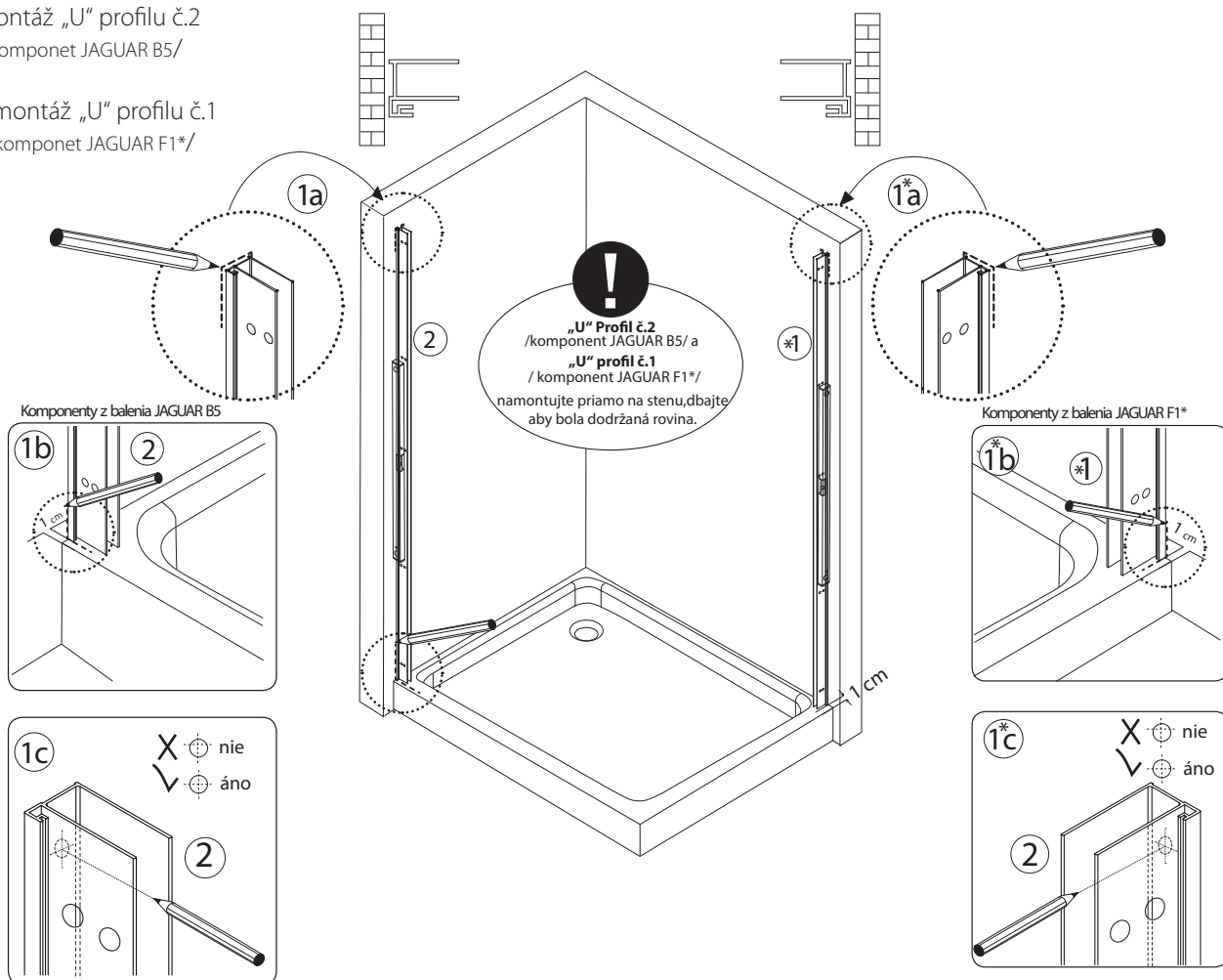


**Kombinácia : JAGUAR F1\* /pevná stena/ + JAGUAR B5 / otváracie dvere/**

**Montáž pevnej steny  
JAGUAR F1\***

montáž „U“ profilu č.2  
/komponent JAGUAR B5/

a montáž „U“ profilu č.1  
/komponent JAGUAR F1\*/

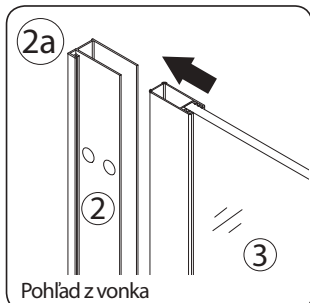


**Kombinácia : JAGUAR F1 \*/pevná stena/ + JAGUAR B5 / otváracie dvere/**

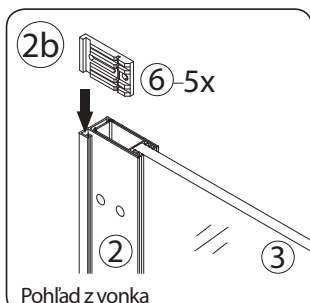
**Montáž pevného panelu JAGUAR B5**

Pevný panel č. 3 vsunete do profilu č.2 osadeného na stene.

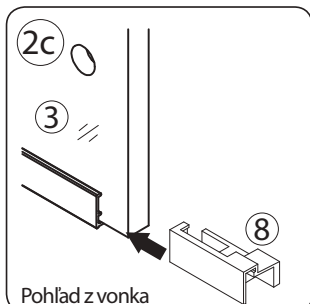
Pohľad z vonka



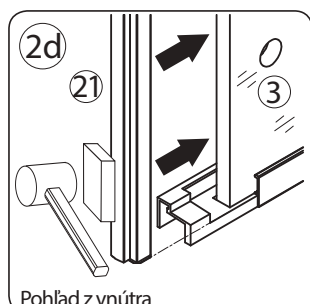
Do profilu č. 2 osadeného na stene vsunete pevný panel č.3.



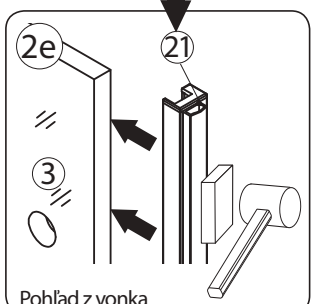
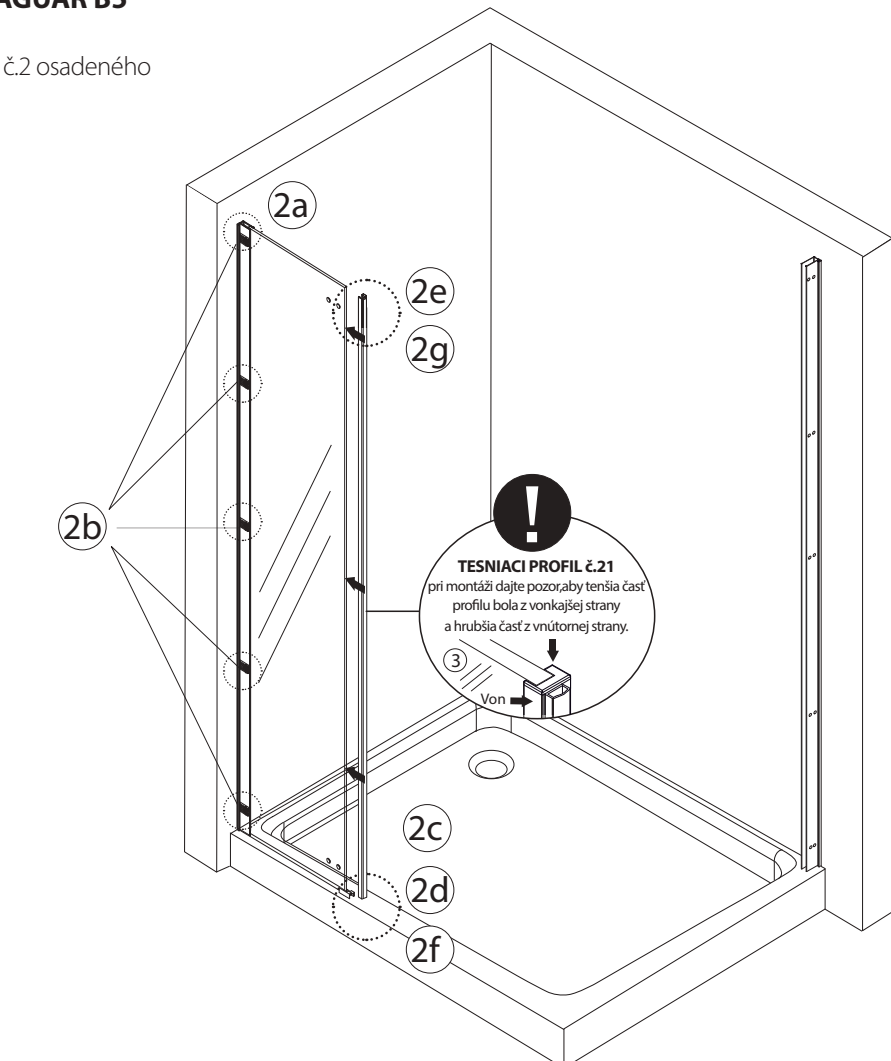
Do bočnej drážky profilu č.2 z prednej strany vsunieme diely č.6 - 5ks.



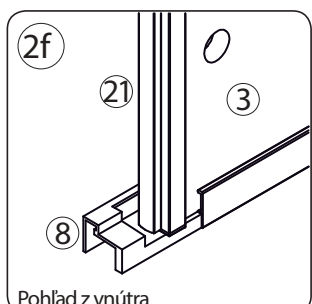
Plastovú koncovku č.8 nasunete pod sklo pevného panela č.3 v spodnej časti.



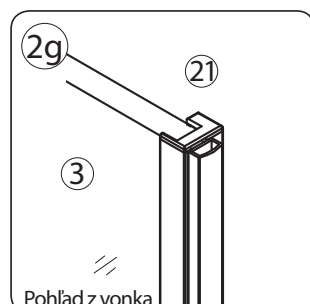
Na sklo pevného panela č.3 nasunte tesniaci profil č. 21 pomocou pomôcky z dreva a doklepnite gumovým kladivom /obr. spodná časť/.



Na sklo pevného panela č.3 nasunte tesniaci profil č. 21 pomocou pomôcky z dreva a doklepnite gumovým kladivom /obr. horná časť/.



/obr. spodná časť/



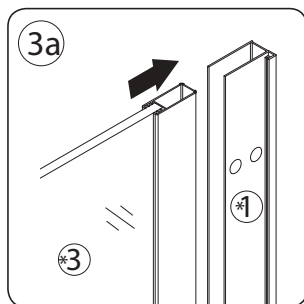
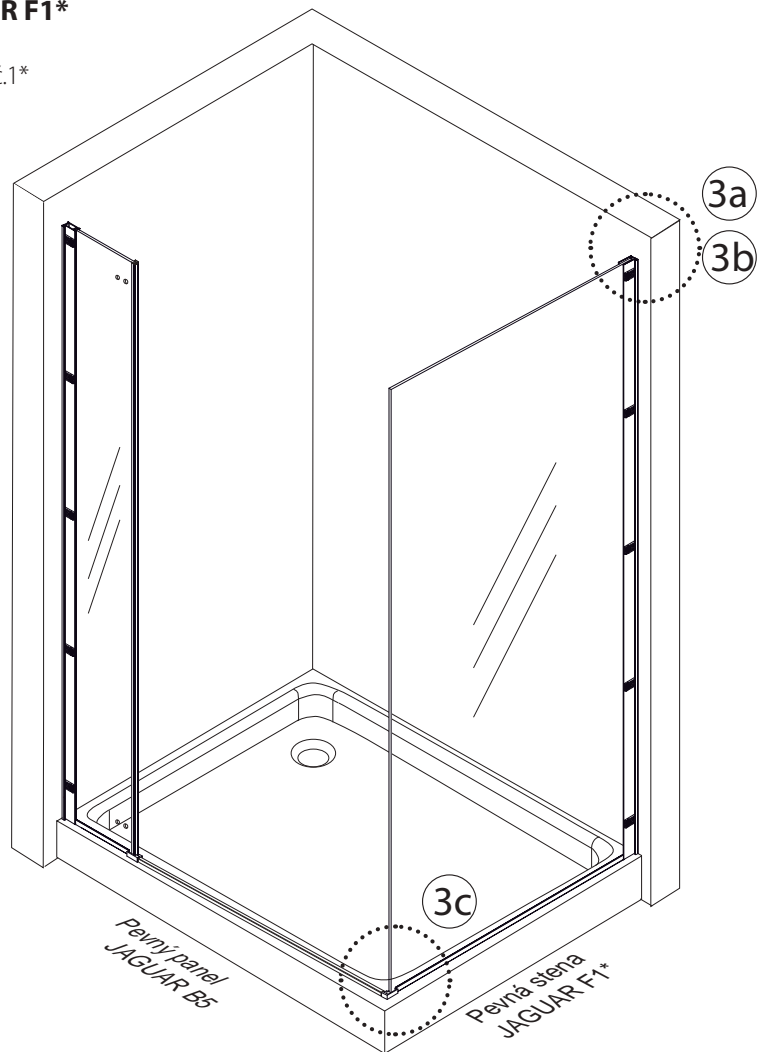
/obr. horná časť/

## Kombinácia : JAGUAR F1\* /pevná stena/ + JAGUAR B5 / otváracie dvere/

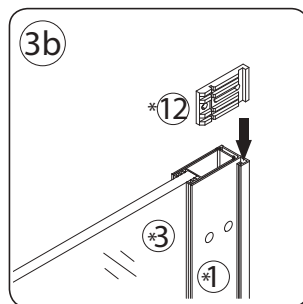
### Montáž pevnej steny JAGUAR F1\*

Pevnú stenu č.3\* vsunte do profilu č.1\* osadeného na stene.

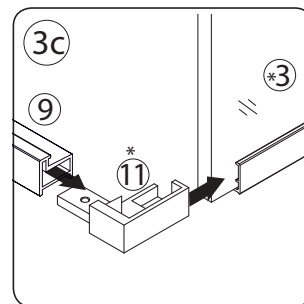
Pohľad zvonka



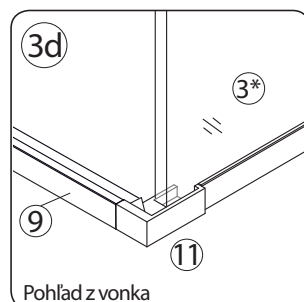
Do profilu č.1\* osadeného na stene vsunte pevný panel č.3\*.



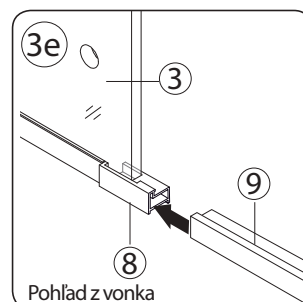
Do bočnej drážky profilu č.1\* z prednej strany vsunte diely č.12\* - 5ks.



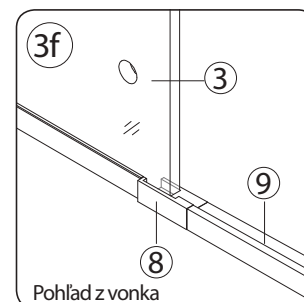
Plastovú koncovku č.11\* nasunte pod sklo pevnej steny č.3\* v spodnej časti.



Pohľad zvonka



Pohľad zvonka



Pohľad zvonka

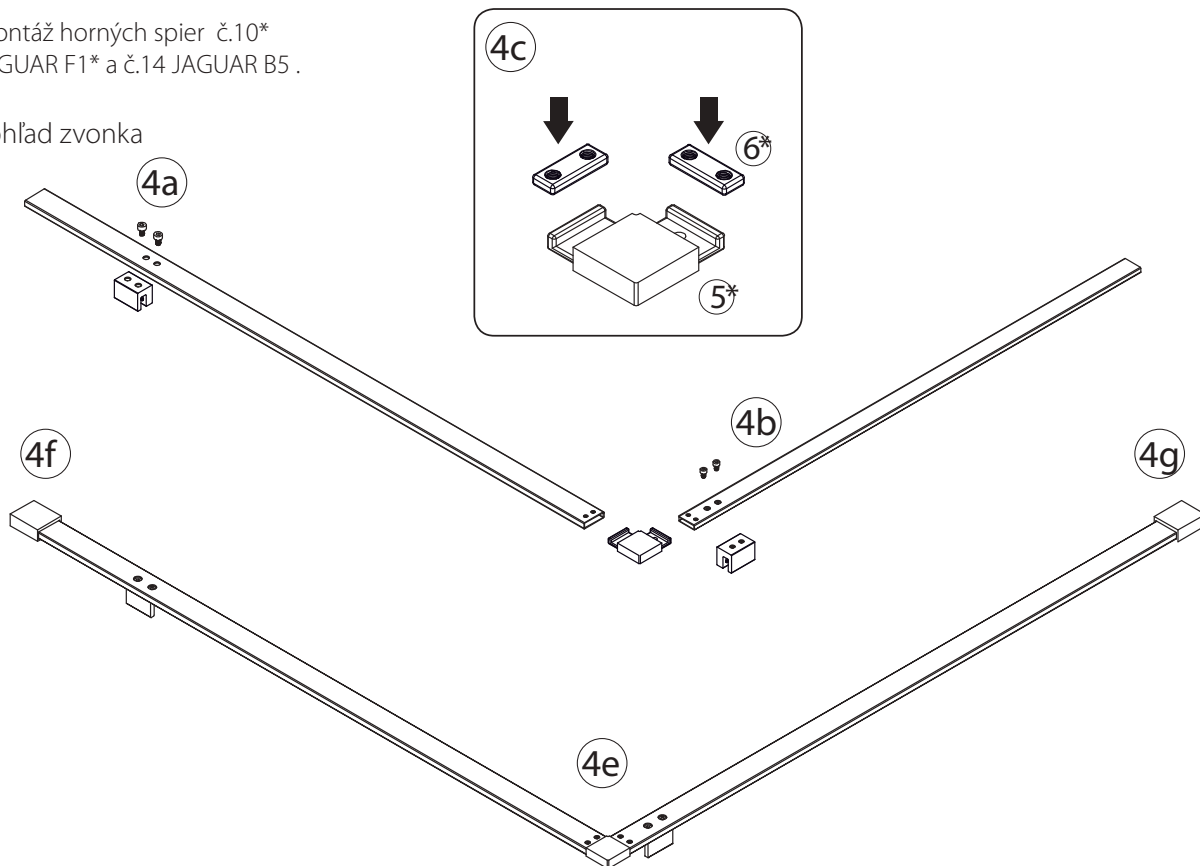
AL profil č.9 nasunte do plastovej koncovky č.8 osadenej na pevnom panely č.3.

**Kombinácia : JAGUAR F1\* /pevná stena/ + JAGUAR B5 / otváracie dvere/**

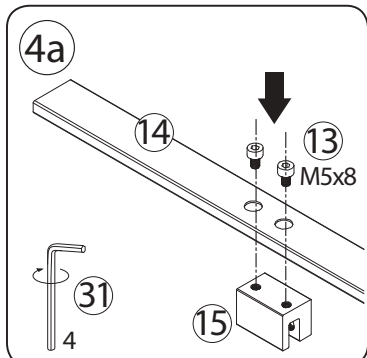
**Montáž horných spier**

montáž horných spier č.10\*  
JAGUAR F1\* a č.14 JAGUAR B5 .

Pohľad zvonka

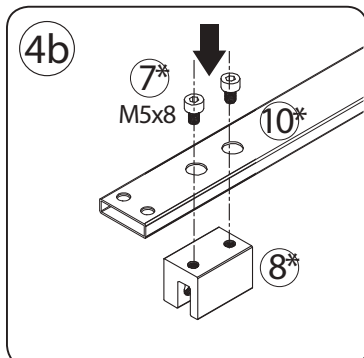


Komponenty z balenia JAGUAR B5.

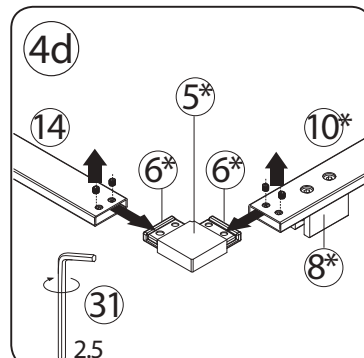


Diel č.15 upevníte zápusnými skrutkami č.13 do hornej spery č.14.

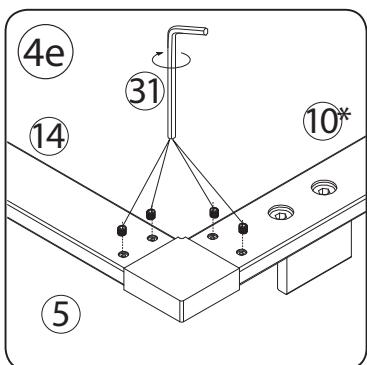
Komponenty z balenia JAGUAR F1\*.



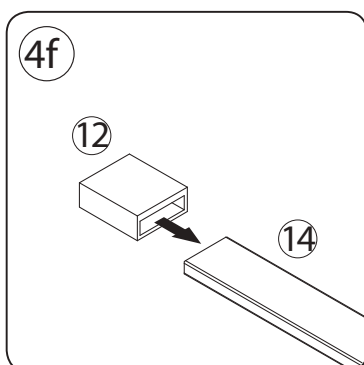
Diel č.8\* upevníte zápusnými skrutkami č.7\* do hornej spery č.10\*.



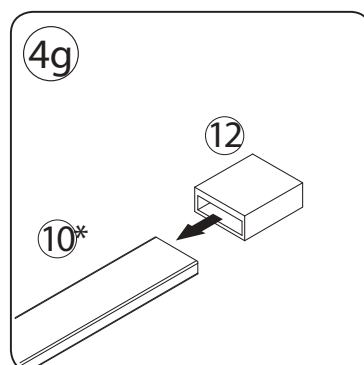
Z hornej spery č.14 a č.10\* Imbusovým kľúčom 2,5 mm uvoľníte zápusne skrutky a nasunte rohové ukončenie č.24. /komponenty č.6\* musia byť vložené v rohovom ukončení č.5\*/



Horné spery č.14 a č.10\* zafixujte do dielu č.5\* zapusnými skrutkami imbusovým kľúčom 2,5 mm .



Na hornú speru č.14 nasunte koncové ukončenie č.12 .



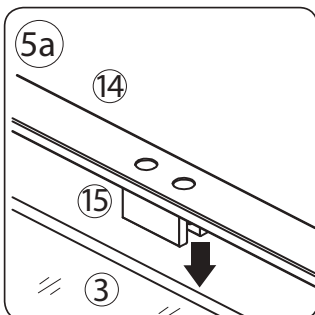
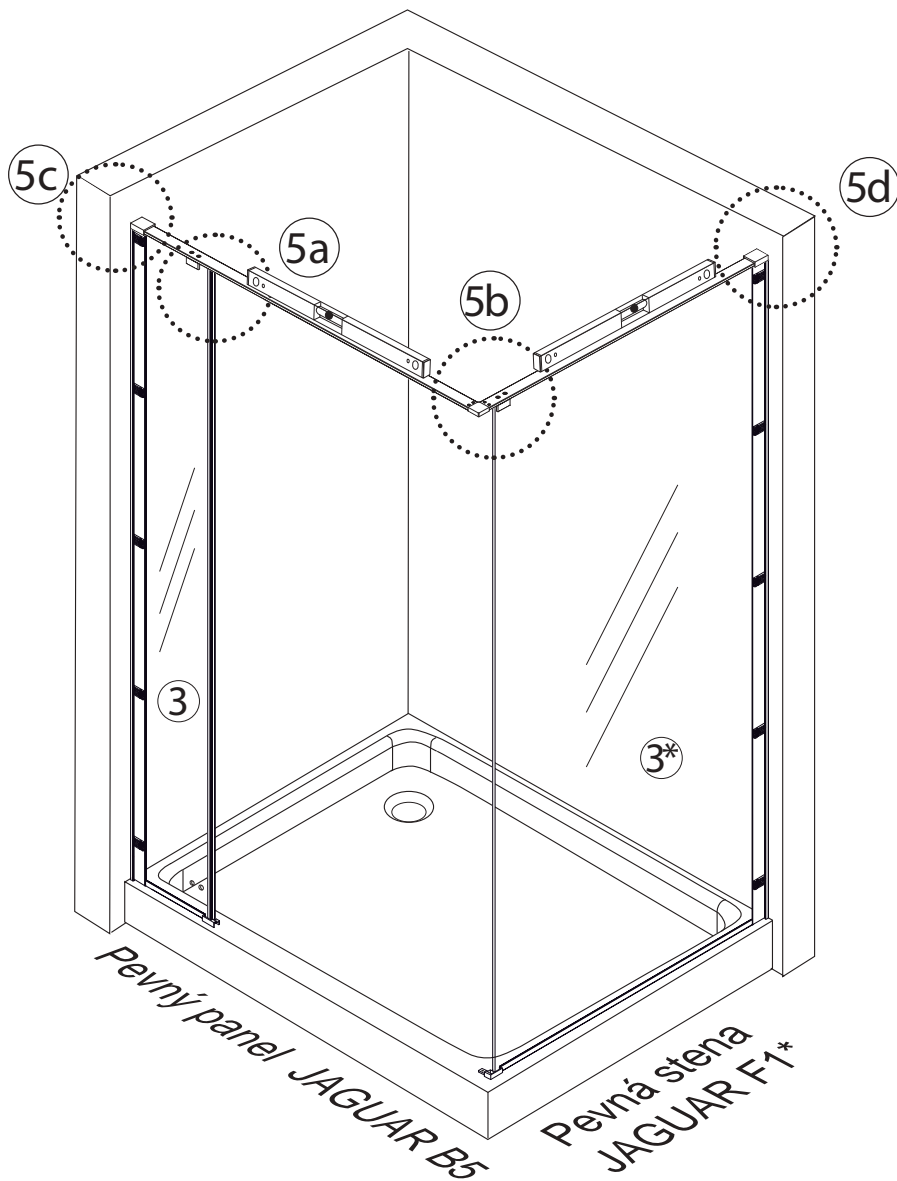
Na hornú speru č.10\* nasunte koncové ukončenie č.12/ z balenia JAGUAR B5/.

**Kombinácia : JAGUAR F1\* /pevná stena/ + JAGUAR B5 / otváracie dvere/**

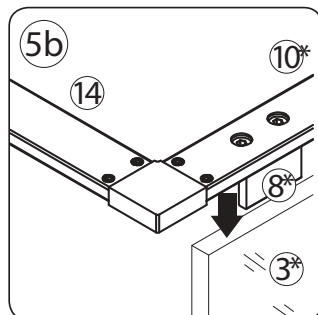
### Montáž pevnej steny JAGUAR F1\*

montáž horných spier č.10\* JAGUAR F1\*  
a č.14 JAGUAR B5 .

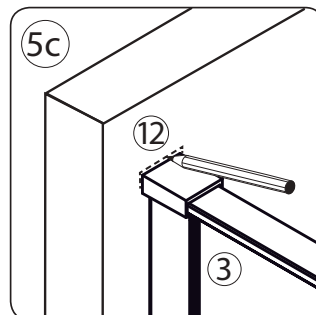
Pohľad zvonka



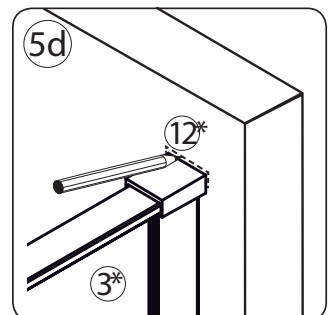
Diel č.15 pripavený k profilu č.14 nasadíte na pevný panel č.3 /JAGUAR B5/.



Diel č.8\* pripavený k profilu č.10\* nasadíte na pevnú stenu č.3\* /JAGUAR F1\*./



Vonkajší obvod koncového ukončenia č.12 si naznačíte na stenu, kde je osadený pevný panel č.3./JAGUAR B5/.

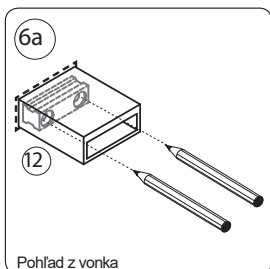


Vonkajší obvod koncového ukončenia č.12\* si naznačíte na stenu, kde je osadená pevná stena č.3\*./JAGUAR F1\*./

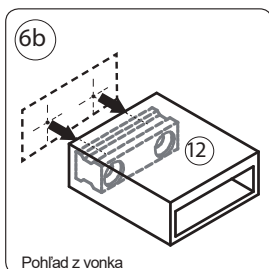
**Montáž hornej spery JAGUAR B5**

montáž koncového dielu č.12 na hornú speru č.14  
/JAGUAR B5 /.

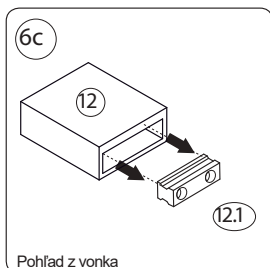
Pohľad zvonka



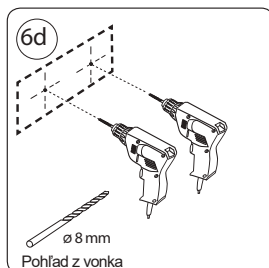
**6a**  
Pohľad z vonka  
Priložte koncový diel č.12 na stenu. Naznačte si vonkajší obrys dielu, vo vnútri diery vrtania.



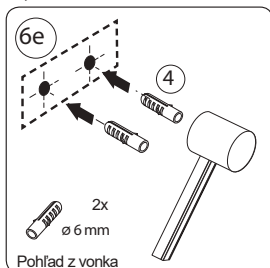
**6b**  
Pohľad z vonka  
Naznačení dielu č.12 dáme preč.



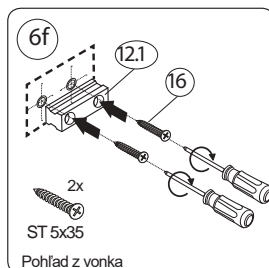
**6c**  
Pohľad z vonka  
Z dielu č.12 vytiahneme von vnútorný diel č.12.1.



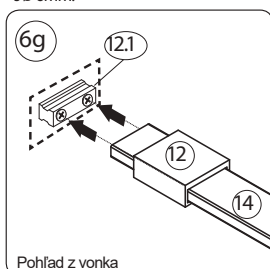
**6d**  
Pohľad z vonka  
Na vrtanie dier použijete vrták ø 8 mm.



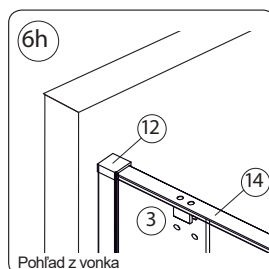
**6e**  
Pohľad z vonka  
Do vyvrtaných dier vsunúte hmoždiny s ø 6 mm.



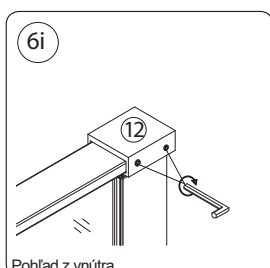
**6f**  
Pohľad z vonka  
Vnútrotný diel 12.1 upevníte do hmoždín šróbami ST5x35.



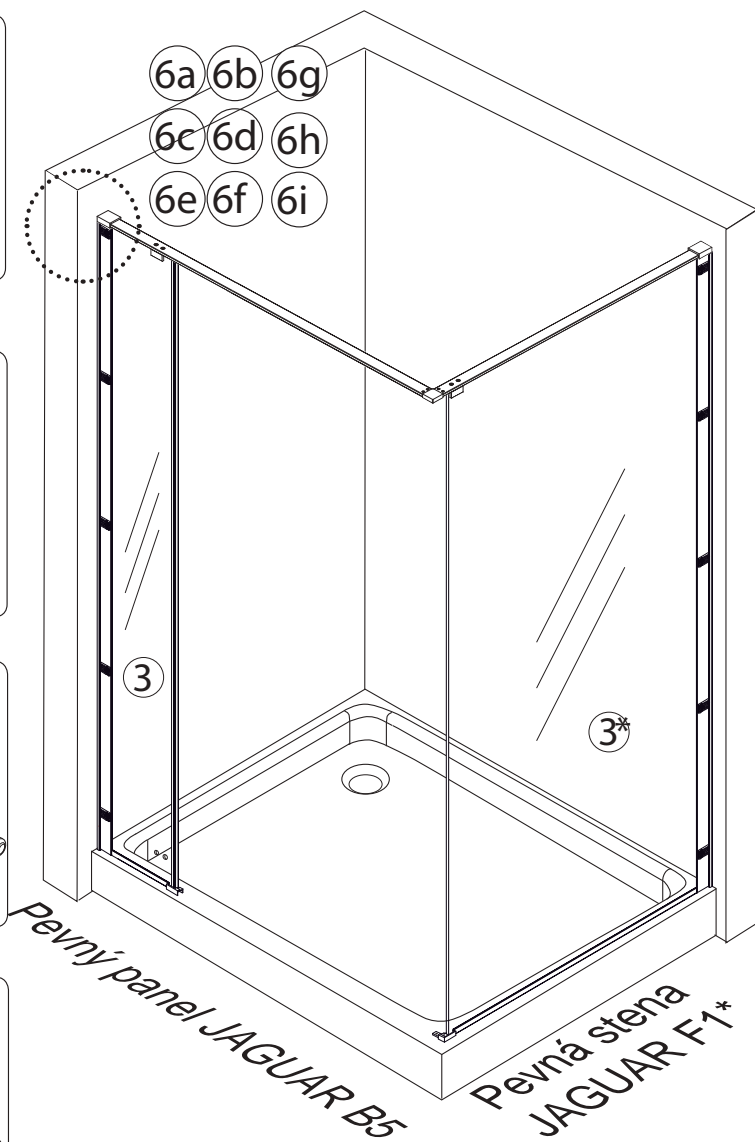
**6g**  
Pohľad z vonka  
Nasadíte diel č.12 na diel č.12.1



**6h**  
Pohľad z vonka  
Osadenie hornej spery č.14 do steny na strane pevného panelu.



**6i**  
Pohľad z vnútra  
Imbusovým kľúčom 2.5mm utiahnite zápusťné skrutky dielu č.12.

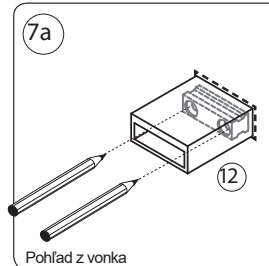
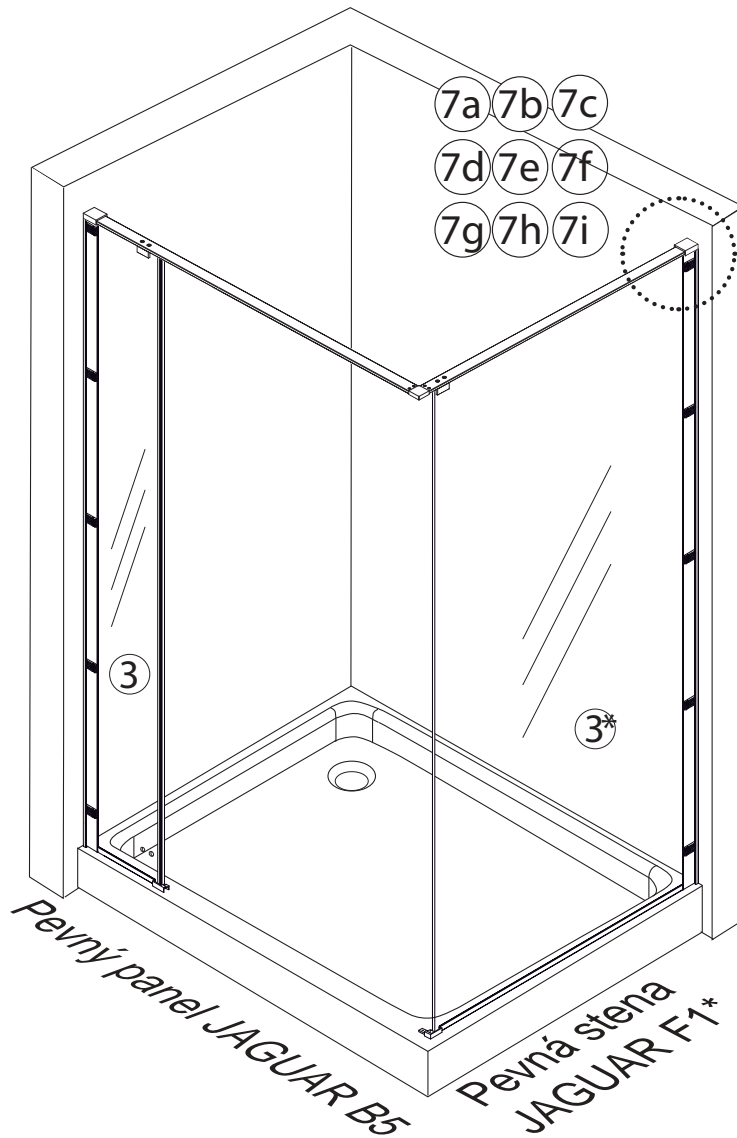


**Kombinácia : JAGUAR F1\* /pevná stena/ + JAGUAR B5 / otváracie dvere/**

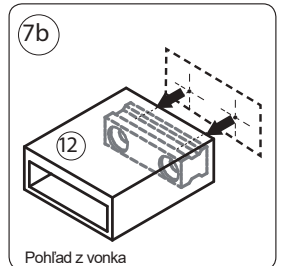
**Montáž pevnej steny  
JAGUAR F1\***

montáž koncového dielu č.12 na hornú speru č.10\*  
/JAGUAR F1\*/.

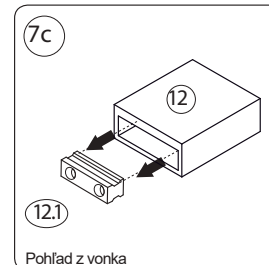
Pohľad zvonka



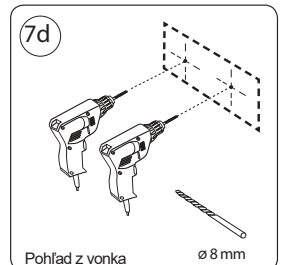
Pohľad z vonka  
Priložte koncový diel č.12 na stenu.  
Naznačte si vonkajší obrys dielu,  
vo vnútri diery vrtania.



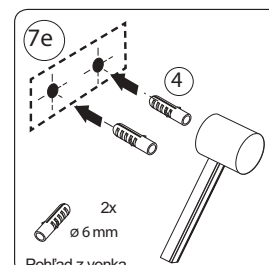
Pohľad z vonka  
Naznačení dielu č.12 dáme preč.



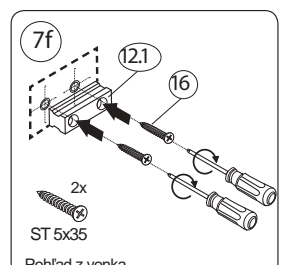
Pohľad z vonka  
Z dielu č.12 vyťahnite von vnútorný  
diel č.12.1.



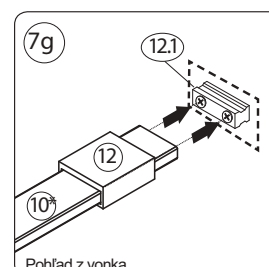
Pohľad z vonka  
Na vrtanie dier použite vrták ø 8 mm.



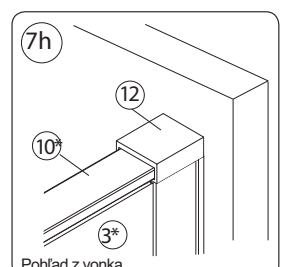
Pohľad z vonka  
Do vyvrtaných dier vsunte hmoždiny  
s ø 6 mm.



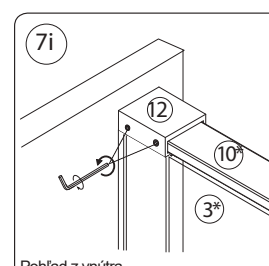
Pohľad z vonka  
Vnútny diel 12.1 upevníte do  
hmoždín šróbami ST5x35.



Pohľad z vonka  
Nasadte diel č.12 na diel č.12.1



Pohľad z vonka  
Osadenie hornej spery č.10\* do steny  
na strane pevného panelu.



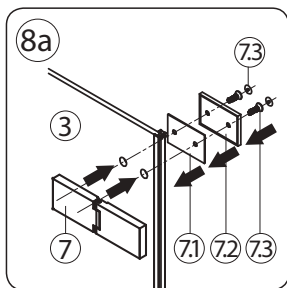
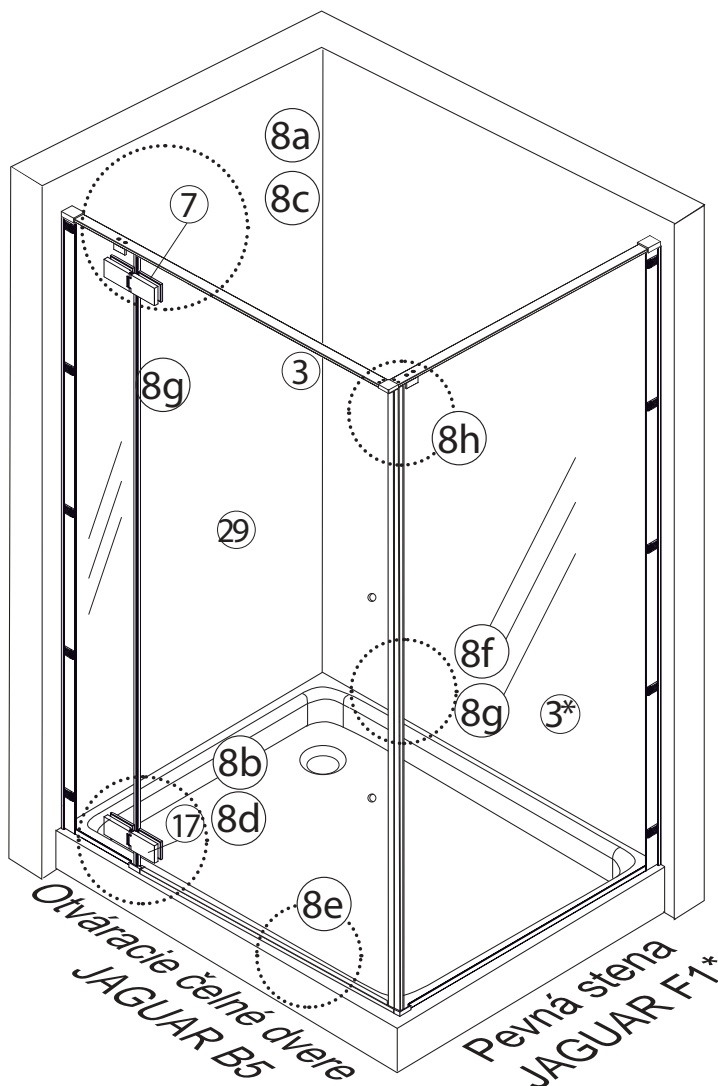
Pohľad z vnútra  
Imbusovým kľúčom 2.5mm utiah-  
nite zápuštné skrutky dielu č.12.



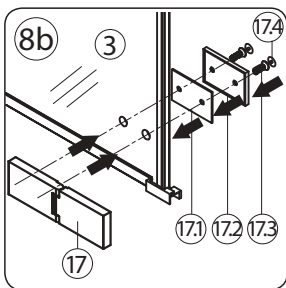
**Kombinácia : \* JAGUAR F1 /pevná stena/ + JAGUAR B5 / otváracie dvere/**

**Montáž pántov  
a otváracích dverí JAGUAR B5**

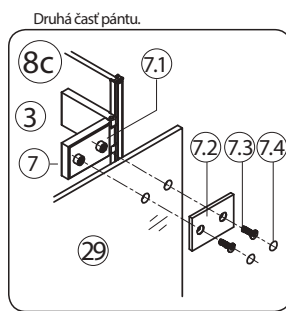
Pohľad zvonka



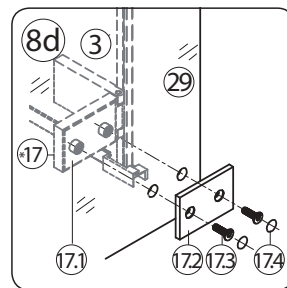
Montáž pántu č.7 na pevný panel č.3 hore.



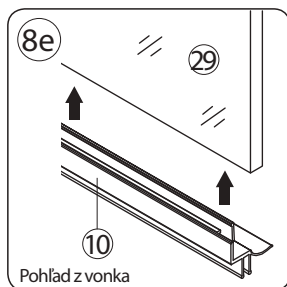
Montáž pántu č.17 na pevný panel č.3 dolu.



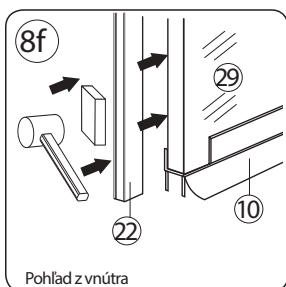
Montáž pántu č.7 na sklo č.29 / otváracie dvere / hore.



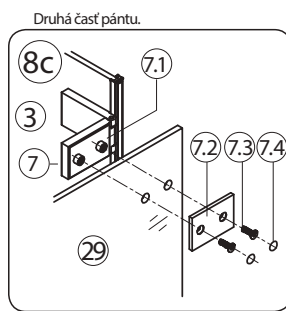
Montáž pántu č.17 na sklo č.29 / otváracie dvere / dolu.



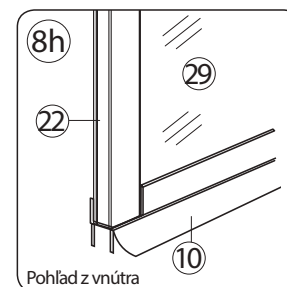
Tesnenie č.10 / spodné / nasunte na sklo č.29 / otváracie dvere /.



Magnetický profil č.22 /zvislý/ nasunte na sklo č.29 / otváracie dvere / pomocou pomôcky z dreva a doklepnite gumenným kladivom..



Magnetický profil č.22 /zvislý/ nasunte na sklo č.29 / otváracie dvere / pomocou pomôcky z dreva a doklepnite gumenným kladivom.



Nasunutú tesnenie č.10 /spodné/ na sklo č.29 / otváracie dvere /.

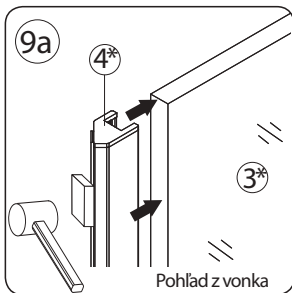
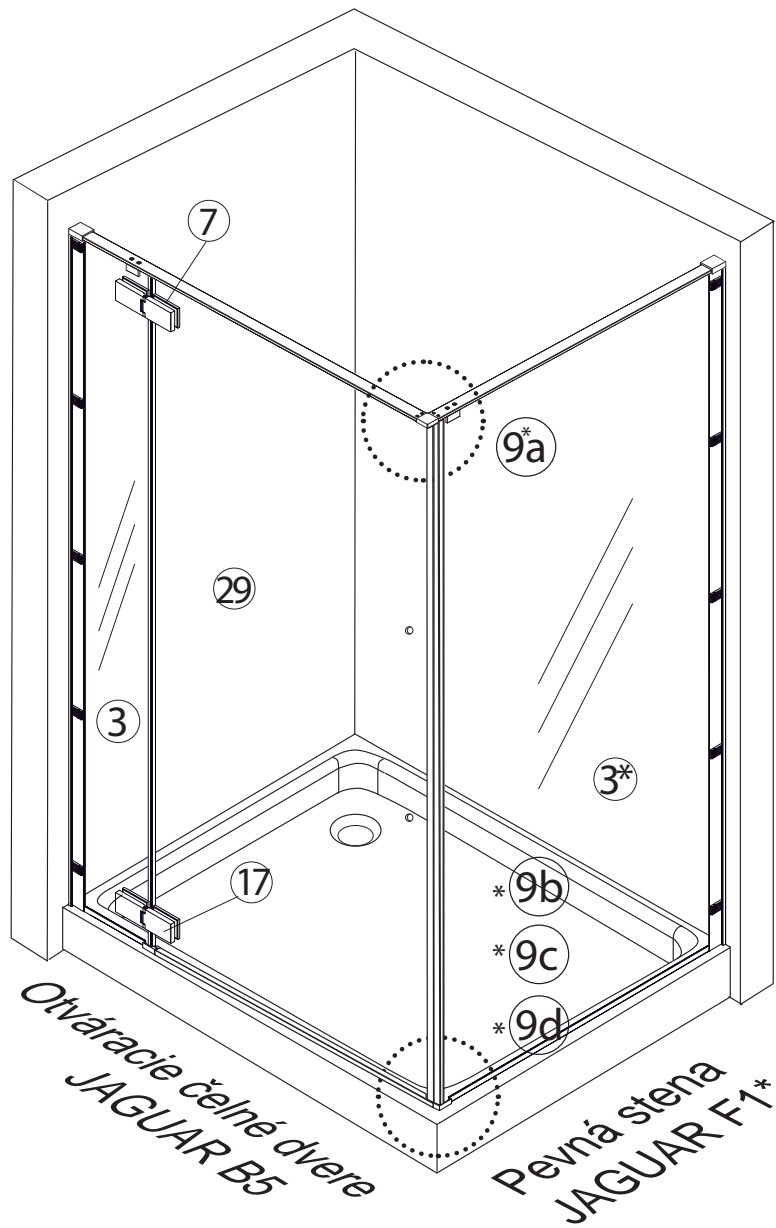


**Kombinácia : JAGUAR F1\* /pevná stena/ + JAGUAR B5 / otváracie dvere/**

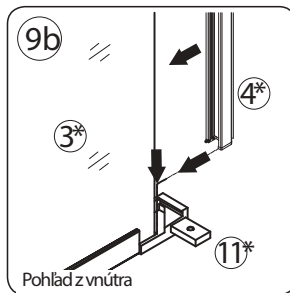
### Montáž magnetického profilu JAGUAR F1\*

montáž magnetického profilu č.4\*  
na pevnú stenu č.3\* JAGUAR F1\*.

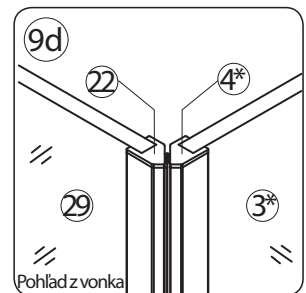
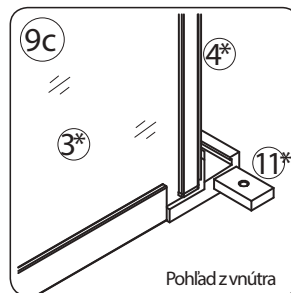
Pohľad zvonka



Magnetický profil č.4\* nasunte na sklo č.3\* /pevnej steny JAGUAR F1\*/ pomocou pomôcky z dreva a doklepnite gumenným kladivom.



Magnetický profil \*č.4 nasunte na sklo \*č.3 /pevnej steny JAGUAR F1\*/ pomocou pomôcky z dreva a doklepnite gumenným kladivom.



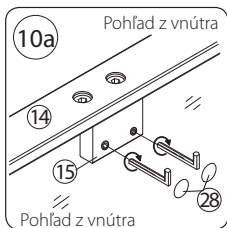
Magnetický profil č.4\* /pevnej steny JAGUAR F1\*/ a magnetický profil č.22 /otváracie dvere JAGUAR B5/ musia pri zatvorení tesne doliehať ku sebe.

**Kombinácia : JAGUAR F1\* /pevná stena/ + JAGUAR B5 / otváracie dvere/**

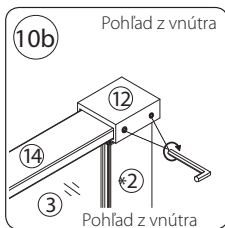
**Fixovanie pevnej steny č.3  
a montáž madla č.18 /JAGUAR B5/**

Fixovanie AL profilu č.2 do AL profilu č.3 / JAGUAR B5/,  
a montáž madla na otváracie dvere č.29 /JAGUAR B5/,  
dotiahnutie šróbovaných častí.

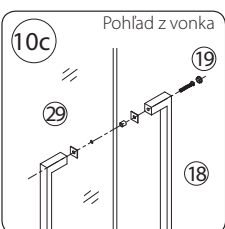
Pohľad z vnútra



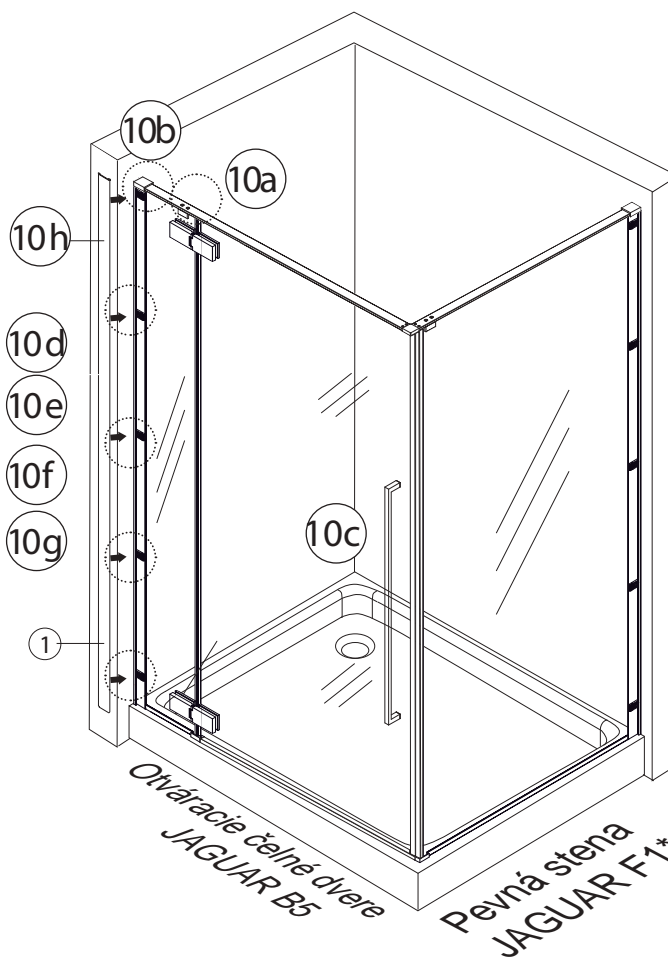
imbosovým kľúčom 2.5mm  
utiahnite zápusťné skrutky  
dielu č.15 a nasuňte krytky  
č.28.



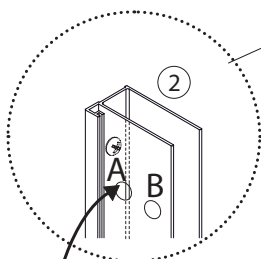
imbosovým kľúčom 2.5mm  
utiahnite zápusťné skrutky  
dielu č.12.



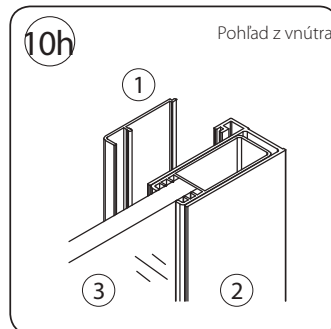
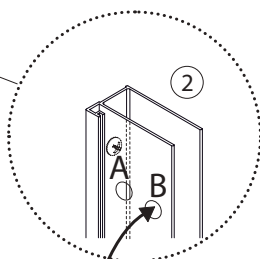
Montáž madla č.18 na  
otváracie dvere č. 29.



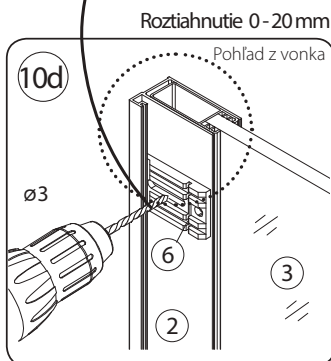
AL profil č.2  
ma predvrtané diery



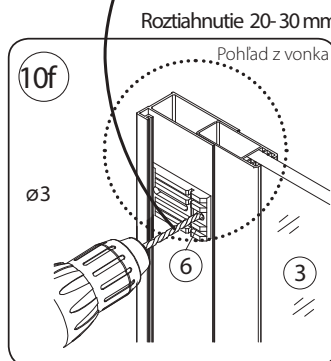
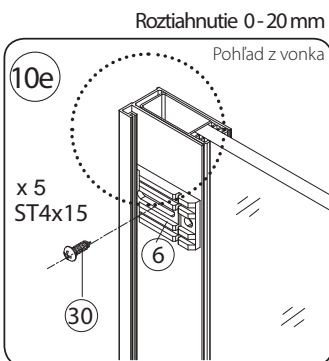
Pohľad z vonka



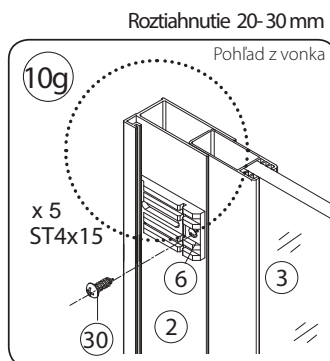
Profil č.1 nasuňte z predu na profil č.2.



Pri rozťahnutí 0 - 20 mm použite diery **A**  
pre fixovanie profilu č.2 do profilu č.3.



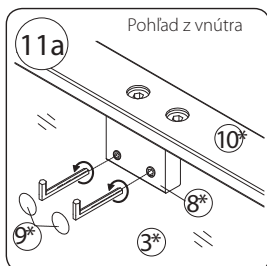
Pri rozťahnutí 20 - 30 mm použite diery **B**  
pre fixovanie profilu č.2 do profilu č.3.



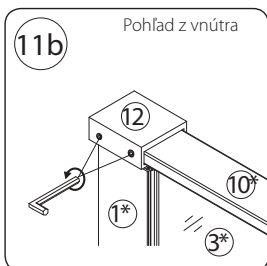
**Kombinácia : JAGUAR F1\* /pevná stena/ + JAGUAR B5 / otváracie dvere/**

**Fixovanie pevnej steny č.3\* /JAGUAR F1\*/**

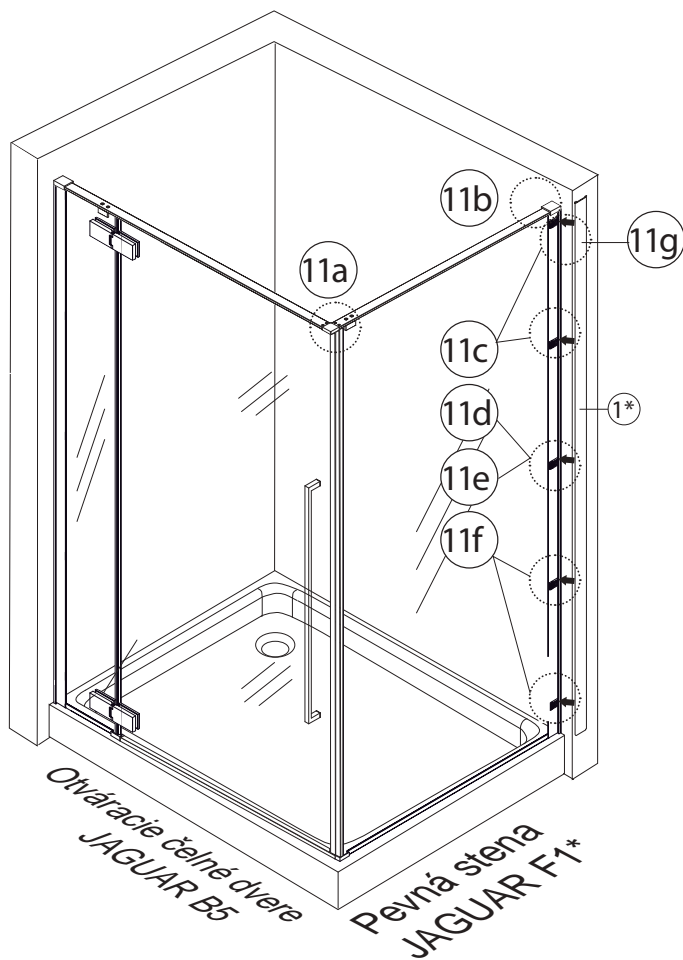
Fixovanie AL profilu č.1\* do AL profilu č.3\* / JAGUAR F1\*pevná stena/, a dotiahnutie šróbovaných častí.



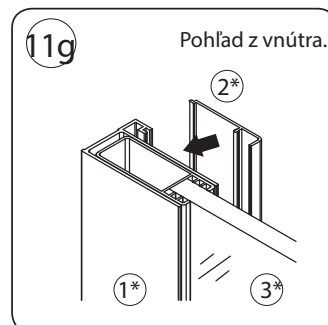
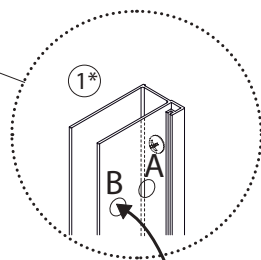
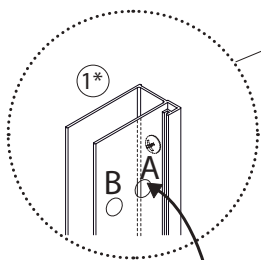
Imbusovým kľúčom 2.5 mm utiahnite zápusťné skrutky č.8\* a nasunte krytky č.9\*.



Imbusovým kľúčom 2.5mm utiahnite zápusťné skrutky dielu č.12.

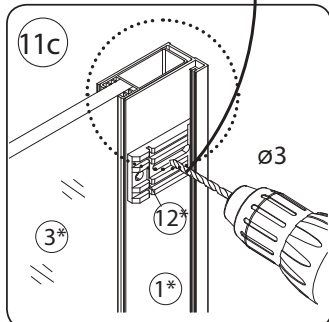


AL profil č.1\* ma predvŕtané diery



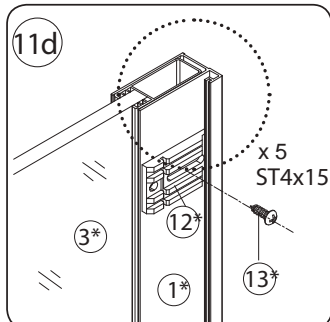
Profil č.1 nasunte z predu na profil č.2.

Roztiahnutie 0-20 mm

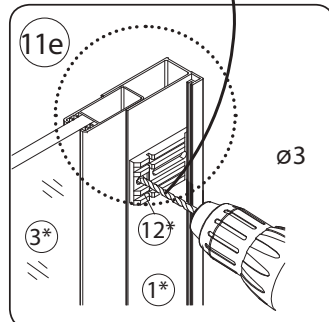


Pri roztiahnutí 0-20 mm použite diery A pre fixovanie profilu č.3\* do profilu č.1\*.

Roztiahnutie 0-20 mm

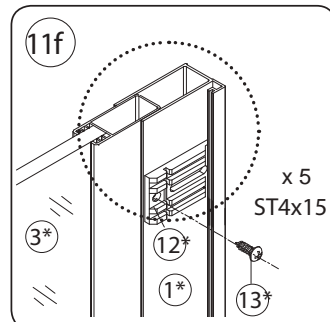


Roztiahnutie 20-30 mm



Pri roztiahnutí 20-30 mm použite diery B pre fixovanie profilu č.3\* do profilu č.1\*.

Roztiahnutie 20-30 mm



**Kombinácia : JAGUAR F1\* /pevná stena/ + JAGUAR B5 / otváracie dvere/**

**Silikónovanie JAGUAR F1\* / pevná stena/  
a JAGUAR B5 /otváracie dvere/**

Silikónovanie.

Pohľad zvonka

